

EX
BLACK
PREMIUM



INFINITI.

Inspired Performance

INHOUDSOPGAVE

| | |
|----------------------------|-------|
| PREMIUM TOUCH | 04-05 |
| ECHTE EXCLUSIVITEIT | 06-07 |
| DOELGERICHTE TECHNOLOGIE | 08-09 |
| FASCINERENDE PRESTATIES | 10-13 |
| VERFIJND INTERIEUR | 14-15 |
| ELEGANTE DETAILS | 16-17 |
| TOTAL OWNERSHIP EXPERIENCE | 18-19 |
| PRIJZEN | 20-21 |
| UITRUSTING | 22-25 |
| TECHNISCHE GEGEVENS | 26-27 |





PREMIUM TOUCH – VOLLEDIG IN ZWART UITGEVOERD

Luxemerke Infiniti – geboren in Japan – verenigt subtiel de idealen van eeuwenoud Japans vakmanschap met moderne technologie, en creëert daarmee een nieuw en krachtig auto-ontwerp.

Infiniti's premium design is geïnspireerd door de Japanse schoonheidsleer 'adeyaka'. Deze leer belichaamt luxe, exclusiviteit, elegantie en verfijning.

De Limited Edition Infiniti EX Black Premium is een uniek voorbeeld van een coupé-crossover. Geraffineerde uitrusting, de exclusieve nieuwe carrosseriekleur Malbec Black en de stijlvolle lichtmetalen 19-inch velgen vormen de basis van deze aantrekkelijke GT Premium Edition.

Verfijnde stijl, fascinerende prestaties, vooruitstrevende veiligheid, doeltreffende techniek, overweldigend comfort – allemaal in de Black Premium.

Ontdek Infiniti Inspired Performance.



ECHTE EXCLUSIVITEIT

De Infiniti EX Black Premium is er voor een select publiek, want Infiniti maakt een zeer gelimiteerd aantal van deze exclusieve coupé-crossovers.

De EX Black Premium belichaamt de elegantie van zwart. De soepele, glanzend Graphite, lederen bekleding en de ingetogen lakkleur Malbec Black zetten de toon voor deze geraffineerde, stijlvolle auto.

De lichtmetalen 19-inchvelgen – van een strak, nieuw design met vijf dubbele spaken – zijn de perfecte basis voor de inspirerende prestaties van de 3,0-liter V6 diesel. De intelligente techniek en de exclusieve uitrusting onderscheiden de EX Black Premium van de andere versies. Met betrekking tot veiligheid, comfort, luxe en techniek blijft er niets te wensen over.

Het bezit van een Infiniti EX Black Premium is te omschrijven als een unieke, persoonlijke reis. De Infiniti Totale eigendomservaring begint als u voor het eerst een Infiniti Center betreedt en duurt zolang u uw EX Black Premium bezit. De service van Infiniti is volledig op u gericht.

Het moment is daar om een volledig nieuw niveau van exclusiviteit te ervaren.



TECHNOLOGIE OP MAAT

State-of-the-art technologie dringt door tot in de ziel van de EX Black Premium.

Het Bose® Premium Sound system met elf luidsprekers omringt u met het gevoel, de kracht en de emotie van een live-optreden. U hoort niet alleen de muziek, maar u voelt en beleeft het ook met elke zenuw in uw lichaam. Het systeem biedt USB- en iPod-aansluitmogelijkheden, audio streaming en handsfree bellen via Bluetooth®. Dankzij Bluetooth® kunt u bellen via het ingebouwde audiosysteem zonder de handen van het stuur of de ogen van de weg te halen.

Het Infiniti Connectiviti+ infotainmentsysteem bestaat uit een touchscreen van hoge resolutie, een HDD-navigatiesysteem inclusief realtime verkeersinformatie, 3D-weergave van bezienswaardigheden en een volledige, geïntegreerde versie van de rode en groene Michelin-gids, evenals genoeg opslagcapaciteit voor 150 uur muziek.

De Infiniti EX Black Premium is voorzien van baanbrekende innovaties die intuïtief samenwerken om uw veiligheid optimaal te waarborgen. Blind Spot Warning (BSW)

waarschuwt u voor voertuigen in uw dode hoek, Lane Departure Warning (LDW) signaleert het als u onbedoeld uw rijbaan verlaat en Lane Departure Prevention (LDP) leidt u terug naar het midden van uw rijbaan. Andere veiligheidsvoorzieningen zijn onder meer Intelligent Cruise Control (ICC), dat uw Infiniti automatisch afremt totdat u de vooraf ingestelde afstand tot uw voorligger hebt bereikt. Forward Collision Warning (FCW), waarschuwt u voor een mogelijke aanrijding en Intelligent Brake Assist (IBA) is een systeem dat de auto afremt om de schade te beperken wanneer een aanrijding onvermijdelijk is.

Infiniti's speciale aandacht voor veiligheid en gemoedsrust laat u genieten van de prestaties en het echte rijplezier van Infiniti.

De Around View Monitor (AVM) is een essentieel hulpmiddel bij parkeren in de stad. Het systeem geeft via camera's aan de voor- en achterzijde en zijkanten van de auto, een panoramisch beeld van de situatie rond de auto aan. Dit wordt weergegeven via het display in de middenconsole.

Veiligheid en entertainment met een druk op de knop.



FASCINERENDE PRESTATIES

Het genot van het rijden in de EX Black Premium kan niet op papier worden uitgedrukt.

U moet zelf het acceleratiegevoel ervaren van de 3,0-liter V6-dieselmotor, met een opwindend vermogen van 175 kW (238 pk) en 550 Nm koppel vanaf slechts 1.750 tpm.

U moet zelf het haarscherpe rijgedrag ontdekken van het intelligente All Wheel Drive-systeem (AWD) dat zich intuïtief aanpast aan de omstandigheden op de weg. Het AWD-systeem verdeelt continu de aandrijfkraften over de voor- en achteras, voor meer controle over de auto, zonder concessies te doen aan de prestaties en de dynamiek.

De souplesse van de automatische zeventrapstransmissie is iets dat u zelf moet ervaren, net als het opmerkelijk lage vibratie- en geluidsniveau van de motor bij hoge snelheden.

De weg is uw nieuwe thuis.





INFINITI | EX BLACK PREMIUM

VERFIJND INTERIEUR

Wanneer u uw Infiniti EX Black Premium nadert en de sensor in de deur of achterklep aanraakt, opent het innovatieve Intelligent Key (I-Key) deze automatisch. Eenmaal binnen kunt u de motor eenvoudig starten met een druk op de knop. Ondertussen stellen de stoel, het stuur en de buitenspiegels zich automatisch in op de door u opgeslagen stand.

Voel de balans van Japanse kunst en eigentijdsheid. Voel de verfijnde sensatie van de Graphite gekleurde lederen bekleding, de stoelen met prachtige stiksels die zijn geïnspireerd door de snit en pasvorm van de Japanse kimono, de koele glans van de lakzwarte en aluminium details en de zachte omhelzing van de tienvoudig verstelbare bestuurderstoel (inclusief elektrisch verstelbare lendensteun).

Onze ontwerpers hadden uw wensen in gedachten toen zij de elegant geïntegreerde kleerhanger achter de hoofdsteun plaatsten.

Laat het licht naar binnen met het elektrisch bedienbare zonnedak.

Welkom in een plaats volledig voor u.



VERFIJNDE DETAILS

Geen enkel meesterwerk is af zonder de 'finishing touches'. Daarom wordt uw Infiniti EX Black Premium geleverd met een uitgebreide uitrusting, om u te voorzien van maximaal rijplezier en het hoogste veiligheidsniveau. Kortom: hij is 'all inclusive'.

Bose® Premium Sound system met elf luidsprekers.



Dankzij de keuze uit bediening via de touchscreen, de knoppen op het stuurwiel, gesproken commando's of de Infiniti Controller geniet u van uitzonderlijk bedieningsgemak van het **Infiniti Connectiviti+** infotainmentsysteem – om naar muziek te luisteren, verkeersdrukte te ontwijken of om u naar een nabijgelegen sterrenrestaurant te laten leiden.

Lane Departure Warning (LDW) signaleert het als u onbedoeld uw rijbaan verlaat en **Lane Departure Prevention (LDP)** leidt u terug naar het midden van uw rijbaan.



De **Around View Monitor (AVM)** maakt parkeren een peulenschil. Met behulp van diverse camera's laat het systeem van bovenaf zien wat zich om uw EX Black Premium afspeelt.

Alleen de EX Black Premium is voorzien van zulke exclusieve lichtmetalen 19-inchvelgen met vijf dubbele spaken.



De **3,0-liter V6-dieselmotor** levert 175 kW (238 pk) en een indrukwekkend koppel van 550 Nm bij 1.750 toeren per minuut. De motor is bovendien stil en zuinig en produceert uitzonderlijk weinig vibraties.

Intelligent Cruise Control (ICC) remt uw Infiniti automatisch af totdat de vooraf ingestelde afstand tot uw voorligger bereikt is; **Forward Collision Warning (FCW)** waarschuwt u wanneer er gevaar voor een aanrijding dreigt.



Intelligent All Wheel Drive (AWD) 'kijkt' naar de conditie van de weg en het rijgedrag van de bestuurder om exact te bepalen wanneer overgeschakeld moet worden van achter- naar vierwiel aandrijving.



TOTAL OWNERSHIP EXPERIENCE (TOTALE EIGENDOMS-ERVARING)

Elk moment met Infiniti is uniek

Wanneer u kiest voor Infiniti, kiest u ervoor om te breken met tradities. U kiest voor een nieuwe vorm van expressie die traditionele emoties overtreft. U kiest ervoor om verzorgd te worden in een omgeving die alle traditionele luxe en service overtreft.

The Reward of Individualiti™

Een Infiniti is meer dan alleen een auto. Infiniti is een speciale reis, een unieke en persoonlijke ervaring. Het begint wanneer u een Infiniti Center betreedt en duurt voort zolang u de auto bezit, zelfs wanneer u niet rijdt.

Deze alomvattende Infiniti-ervaring is de 'Reward of Individualiti™'. Een beloning die, uiteraard, bestaat uit het rijden van een exclusieve auto, maar ook uit

de volledige aankoopervaring, onze inspirerende medewerkers en de buitengewone service.

Een greep uit de unieke voorrechten waarnaar u kunt uitkijken als u in het bezit bent van een exclusieve EX Black Premium:

Infiniti VIP Service – gratis haal- en brengservice van uw auto wanneer onderhoud of reparatie nodig is.

Infiniti Touring Assistance – onze mobiliteitsspecialisten staan altijd voor u klaar om u zonodig persoonlijke service langs de weg te bieden.

Garantie en verzekering – 3 jaar/100.000 km volledige dekking, 12 jaar dekking tegen doorroesten, 3 jaar dekking voor lakdefecten.

Uw Totale eigendomservaring begint bij uw Infiniti Center. Laats onze medewerkers u inwijden in een volledig nieuwe manier van het leren kennen van uw auto. Dit zal het begin zijn van een lange en positieve relatie.

Het Infiniti Center – ontworpen om u te betoveren

Welkom in een totaal nieuwe showroomervaring. Eigentijdse architectuur, avant-gardekunst en een uniek interieur maken van elk Infiniti Center een

unieke, verfrissende en uitnodigende ruimte. Een ruimte die meer lijkt op een chic hotel dan op een autoshowroom.

Geniet in de luxe lounge van de stijlvolle koffiebar en de speciaal gecomponeerde muziek. U wordt uitgenodigd om te ontspannen en te genieten van een moment van reflectie in een professionele omgeving. Als het werk niet kan wachten, maak dan gebruik van WiFi en beantwoordt, ondergedompeld in een oase van rust, uw dringende e-mails.

Bekijk de modellen in de showroom, de auto's die beschikbaar zijn voor een proefrit en het complete Infiniti-gamma op 57-inch HD touchscreens die u het spectrum van kleuren en alle leverbare opties voor elk model laten doorlopen.

Elke medewerker van een Infiniti Center is een ambassadeur van het merk, die onze waarden belichaamt en ons gedachtegoed vertegenwoordigt. Diepgaande servicetraining is één deel van de balans, de ander is enthousiasme en individualiteit. Uw contactpersoon bij Infiniti is er om u te inspireren.

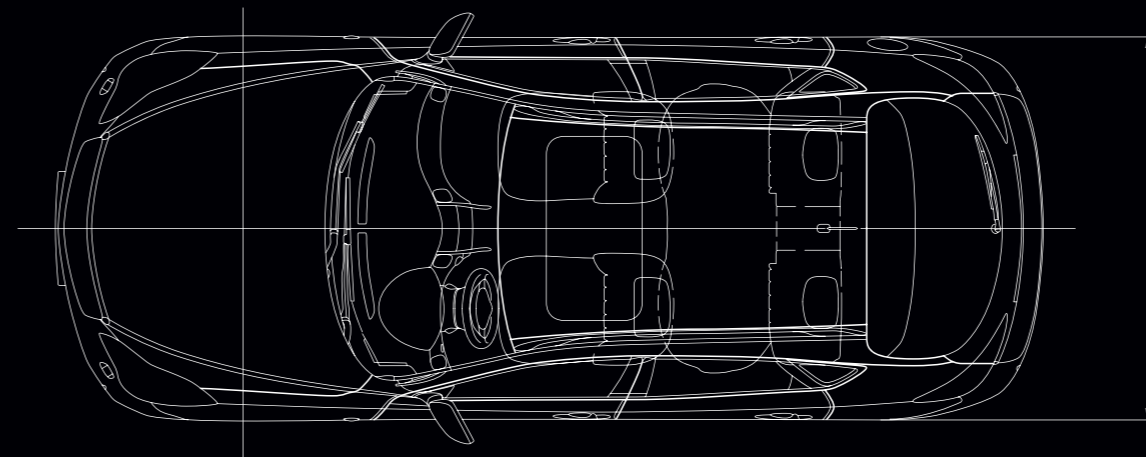


PRIJZEN EX BLACK PREMIUM

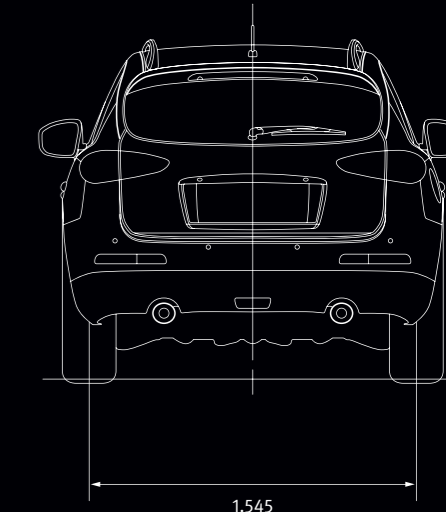
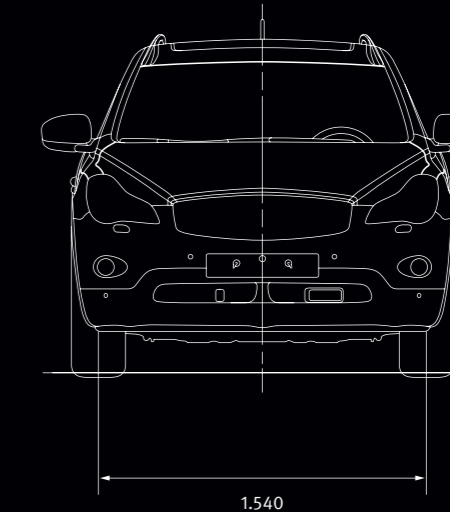
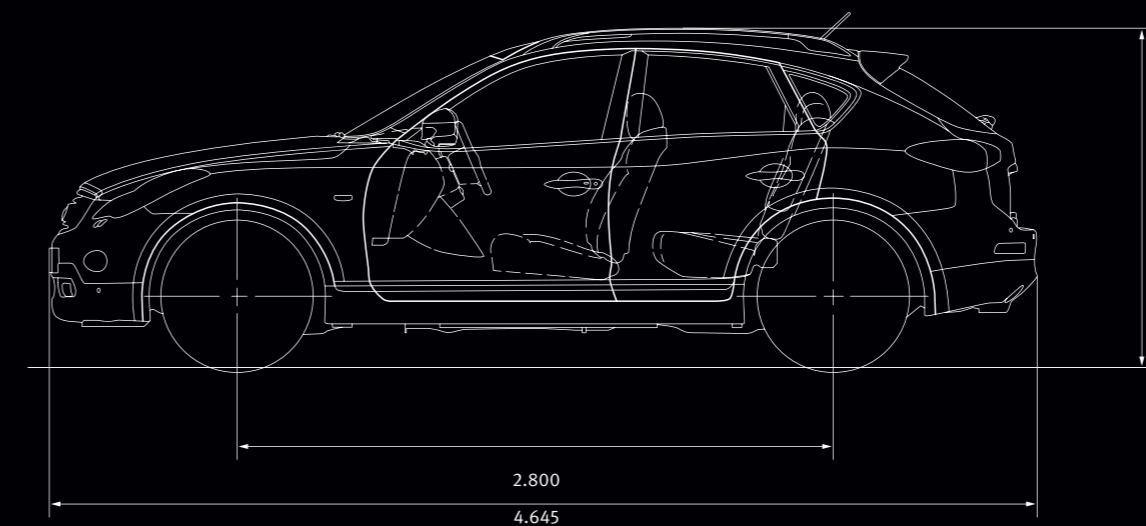
| | Netto catalogusadviesprijs excl. BPM/BTW | BPM bedrag | Consumentenadviesprijs excl. BTW/incl. BPM | Consumentenadviesprijs incl. BTW/incl. BPM |
|-------------------------|---|------------|---|---|
| | € | € | € | € |
| EX BLACK PREMIUM | 46.064,25 | 27.873,55 | 73.937,79 | 82.690,00 |

| | Motor | Transmissie | Vermogen/koppel pk (kW)/Nm | Verbruik ¹ l/100 km | | | CO ₂ -uitstoot ¹ g/km |
|-------------------------|---------------------|-------------------------------|-------------------------------|-----------------------------------|---------|--------------|--|
| | | | | stad | snelweg | gecombineerd | |
| EX BLACK PREMIUM | 3,0-liter V6 Diesel | Automatische transmissie (AT) | 238 (175)/550 | 10,8 | 7,2 | 8,5 | 224 |

AFMETINGEN



| EXTERIOR | |
|-----------------------|-------------------|
| Weerstandscoefficiënt | 0,33 x 2,44 |
| Totale lengte | 4.645 mm |
| Totale breedte | |
| met spiegels | 2.043 mm |
| zonder spiegels | 1.800 mm |
| Totale hoogte | |
| met dakrails | 1.600 mm |
| Wielbasis | 2.800 mm |
| Spoorbreedte | |
| Voor/Achter | 1.540 mm/1.545 mm |



¹ De gegeven waarden zijn bepaald volgens de meetmethoden die in de meest recente versie van de Richtlijn 80/1268/EG worden gespecificeerd. In overeenstemming met Richtlijn 1999/94/EG, gewijzigd door Richtlijn 2003/73/EG. Het brandstofverbruik en de CO₂-uitstoot van een voertuig zijn niet alleen afhankelijk van het efficiënte brandstofverbruik van het voertuig maar worden tevens beïnvloed door de rijstijl en andere niet-technische factoren.

INFINITI Europe behoudt zich het recht voor te allen tijde specificaties en prijzen te wijzigen zonder voorafgaande kennisgeving. De prijzen zijn correct op het moment van ter perse gaan. Deze prijslijst vervangt alle voorgaande prijslijsten.

Vanaf 15 januari 2011, Nederland

Alle maten zijn uitgedrukt in mm.

INFINITI Europe behoudt zich het recht voor te allen tijde specificaties en prijzen te wijzigen zonder voorafgaande kennisgeving. De prijzen zijn correct op het moment van ter perse gaan. Deze prijslijst vervangt alle voorgaande prijslijsten.

Vanaf 15 januari 2011, Nederland

EX BLACK PREMIUM STANDAARDUITRUSTING

| |
|---|
| PRESTATIES |
| Variabele stuurbechrachting |
| VEILIGHEID |
| Zes airbags (bestuurder en passagier, zij-airbags voorin voor borst- en bekkenbescherming en gordijnairbags over volle lengte van interieur) |
| Actieve hoofdsteunen voor: Bij een aanrijding van achteren bewegen de actieve hoofdsteunen op beide voorstoelen voorwaarts en omhoog, zodat uw hoofd goed wordt opgevangen en de kans op een whiplash aanzienlijk wordt verminderd. |
| Regensensor en lichtsensoren |
| Automatisch dimmende binnenspiegel |
| Cruisecontrol |
| Snelheidsbegrenzer |
| Intelligent Cruise Control (ICC) met Low Speed Following (LSF): Als de afstand tussen uw auto en die van uw voorganger te klein wordt, dan zorgt Intelligent Cruise Control (ICC) er automatisch voor dat uw Infiniti vaart vermindert totdat de vooraf ingestelde afstand weer is hersteld. Wanneer de verkeerssituatie het toelaat, hervat ICC automatisch de ingestelde snelheid. De Low-Speed-Following-functie (LSF) past zich automatisch aan aan langzamer rijdend verkeer in bijvoorbeeld druk stadsverkeer. |
| Forward Collision Warning (FCW) |
| Intelligent Brake Assist (IBA) |
| Lane Departure Warning (LDW) en Lane Departure Prevention-systeem (LDP): LDP springt in de bres als de bestuurder onbedoeld van z'n rijbaan afdwaalt. Het systeem helpt vervolgens de bestuurder om terug te keren naar het midden van de rijstrook. |
| Blind Spot Warning (BSW): BSW alarmeert de bestuurder als een ander voertuig zich in de dode hoek bevindt tijdens het wisselen van rijstrook. |

| |
|---|
| WIELEN |
| Lichtmetalen 19-inchvelgen met 5 dubbele spaken |
| EXTERIEUR |
| Buitenspiegels in carrosseriekleur |
| Automatisch kantelende buitenspiegels bij achteruitrijden |
| Elektrisch bedienbare en verwarmbare buitenspiegels |
| Privacyglas in achterportieren en achterraut |
| Dakrails van gepolijst Aluminium |
| Xenonverlichting met adaptieve bochtverlichting (AFS – Adaptive Front-lighting System), automatische hoogteregeling en hogedrukreiniging koplampen: Dit systeem draait de Xenonkoplampen, afhankelijk van de stuurhoek en de snelheid van het voertuig. Hierdoor heeft u 's nachts beter zicht op kronkelende wegen. |
| Mistlampen voor en achter |
| Led-verlichting achter |
| Metallic lak |
| Zelfherstellende Scratch Shield-lak |

INFINITI Europe behoudt zich het recht voor te allen tijde specificaties en prijzen te wijzigen zonder voorafgaande kennisgeving. De prijzen zijn correct op het moment van ter perse gaan. Deze prijslijst vervangt alle voorgaande prijslijsten.

Vanaf 15 januari 2011, Nederland

INFINITI Europe behoudt zich het recht voor te allen tijde specificaties en prijzen te wijzigen zonder voorafgaande kennisgeving. De prijzen zijn correct op het moment van ter perse gaan. Deze prijslijst vervangt alle voorgaande prijslijsten.

Vanaf 15 januari 2011, Nederland

EX BLACK PREMIUM STANDAARDUITRUSTING

| TECHNOLOGIE AAN BOORD |
|---|
| Groot, centraal geplaatst kleurenscherm met Infiniti Controller |
| Parkeersensoren voor en achter met display |
| Connectiviti+ systeem: - Centrale display met touchscreen in hoge resolutie en Infiniti Controller - 30 GB HDD-navigatiesysteem met RDS-TMC (Traffic Message Channel), Michelin-gidsen en 3D POI-gegevens - CD/DVD-speler met MP3-/WMA-/DivX-compatibiliteit en 10 GB Infiniti Music Box met geïntegreerde Gracenote®-database om muziek in te delen - Spraakherkenning voor navigatiesysteem |
| 360° zicht (AVM - Around View Monitor) in combinatie met parkeersensoren |
| Bluetooth®-aansluiting voor draadloze verbindingen en spraakherkenning |
| Bluetooth®-audiostreaming |
| I-Key: keyless entry met geheugenfunctie voor de instellingen van de elektrisch verstelbare voorstoelen, stuurkolom en buitenspiegels: Intelligent Key ontgrendelt het slot van portier of kofferbak als u uw Infiniti nadert en de betreffende sensor aanraakt. Zodra u ingestapt bent, kunt u de auto simpelweg starten door op de juiste knop te drukken. Ondertussen verstellen het stuur, de stoel en de buitenspiegels zich naar de stand die u eerder heeft ingesteld en opgeslagen door middel van de geheugenfunctie. |
| Elektrisch bedienbare ramen, automatische sluitfunctie gekoppeld aan contactsleutel |
| COMFORT |
| Automatisch inschakelende interieur- en exterieurverlichting bij het benaderen van de auto |
| Follow-me home verlichting |
| Analoge Infiniti-klok |
| Automatische klimaatcontrole met twee temperatuurzones en luchtre circulatie |
| Ventilatie-openingen airconditioning achterin |
| Verlichte make-upspiegels (bestuurder en voorste passagier) |
| Elektrisch bedienbaar glazen schuif-/kanteldak |

INFINITI Europe behoudt zich het recht voor te allen tijde specificaties en prijzen te wijzigen zonder voorafgaande kennisgeving. De prijzen zijn correct op het moment van ter perse gaan. Deze prijslijst vervangt alle voorgaande prijslijsten.

Vanaf 15 januari 2011, Nederland

| AUDIO |
|--|
| Bose® Premium Sound System met 11 luidsprekers |
| USB-/iPod-aansluiting en AUX-in-aansluiting in RCA |
| Connectiviti+ systeem |
| INTERIEUR |
| Multifunctioneel stuurwiel |
| Stuurwiel en versnellingspookknop met leder bekleed |
| Elektrisch verstelbare stuurkolom |
| Zwart gelakte en aluminium interieuraccenten |
| STOELEN |
| Lederen stoelbekleding |
| Tienvoudig elektrisch verstelbare bestuurdersstoel |
| Achtvoudig elektrisch verstelbare passagiersstoel voor |
| Elektrisch verstelbare lendensteun bestuurdersstoel |
| Geheugen voor instellingen van bestuurdersstoel, stuurkolom en buitenspiegels (verbonden met I-Key) |
| Verwarmbare bestuurdersstoel en voorpassagiersstoel |
| Geïntegreerde klerhanger (in hoofdsteun bestuurdersstoel) |
| Elektrisch neerklapbare achterbankleuning (op en neer) 2/3–1/3 |
| ISOFIX-bevestigingspunten achterin: Uw Infiniti is uitgerust met ISOFIX-bevestigingspunten op de achterbank, zodat u veilig een ISOFIX-kinderzitje kunt bevestigen. |
| BAGAGERUIMTE |
| Bagagenet met vakverdeling |
| EHBO-verbanddoos en gevarendriehoek |

INFINITI Europe behoudt zich het recht voor te allen tijde specificaties en prijzen te wijzigen zonder voorafgaande kennisgeving. De prijzen zijn correct op het moment van ter perse gaan. Deze prijslijst vervangt alle voorgaande prijslijsten.

Vanaf 15 januari 2011, Nederland

TECHNISCHE GEGEVENS

| MOTOR | |
|--|---|
| Brandstof | Diesel |
| Cilinders | V6 |
| Cilinderinhoud | 2.993 cc |
| Kleppen | Dubbele, kettingaangedreven, bovenliggende nokkenassen (DOHC) met 4 kleppen per cilinder en hydraulische klepstoters |
| Inlaatsysteem | High-flow inlaatsysteem |
| Uitlaatsysteem | Dubbel uitlaatsysteem, dieselpartikelfilter |
| PK | 175 kW (238 pk) bij 3.750 tpm |
| Koppel | 550 Nm bij 1.750 tpm |
| Transmissie | Elektronisch geregelde zevenversnellingsbak met handbediende modus. Adaptief leeralgoritme detecteert rijstijl bestuurder en past de automatische schakeling hierop aan. Handbediende modus biedt sequentiële bediening versnellingsbak |
| Aandrijving en Wielen | Intelligente vierwielaandrijving (AWD – All Wheel Drive) |
| Uitstoot | Euro 5 |
| PRESTATIES | |
| Topsnelheid | 221 km/u |
| 0 –100 km/u | 7,9 s |
| Geschat verbruik ¹ | |
| stad | 10,8 l/100 km |
| snelweg | 7,2 l/100 km |
| gecombineerd | 8,5 l/100 km |
| CO ₂ -uitstoot ¹ | 224 g/km |

¹ De gegeven waarden zijn bepaald volgens de meetmethoden die in de meest recente versie van de Richtlijn 80/1268/EG worden gespecificeerd. In overeenstemming met Richtlijn 1999/94/EG, gewijzigd door Richtlijn 2003/73/EG. Het brandstofverbruik en de CO₂-uitstoot van een voertuig zijn niet alleen afhankelijk van het efficiënte brandstofverbruik van het voertuig maar worden tevens beïnvloed door de rijstijl en andere niet-technische factoren.

INFINITI Europe behoudt zich het recht voor te allen tijde specificaties en prijzen te wijzigen zonder voorafgaande kennisgeving. De prijzen zijn correct op het moment van ter perse gaan. Deze prijslijst vervangt alle voorgaande prijslijsten.

Vanaf 15 januari 2011, Nederland

| HANDELBAARHEID | |
|--|---|
| Besturing | |
| Type | Elektrische bekrachtige stuurinrichting met tandheugel |
| Draaicirkel | 11,4 m |
| Ophanging | |
| Voor | Onafhankelijk, dubbele wishbone met spiraalveren over schokdempers, stabilisatiestang |
| Achter | Onafhankelijk, multilink met spiraalveren over schokdempers, stabilisatiestang |
| Remmen | |
| Voor/Achter | Geventileerde remschijven, Ø 320 mm voor en Ø 308 mm achter |
| Velgen en Banden | Lichtmetalen 19-inchwielen met voor en achter 245/45 R19-banden, snelheidscodering V |
| VERMOGEN EN GEWICHT | |
| Leeg gewicht | 1.985 kg |
| Maximaal toelaatbaar totaalgewicht (rijklaar) | 2.470 kg |
| Maximaal aanhangergewicht | |
| Maximaal aanhangergewicht (ongeremd) | 750 kg |
| Maximaal aanhangergewicht (geremd) | 2.000 kg |
| Laadvolume | |
| Volume tot hoedenplank, met achterbank rechtop | 340 liter |
| Volume tot dak, met achterbank neergeklapt (maximumvolume) | 1.175 liter |
| Capaciteit brandstoftank | 80 liter |

INFINITI Europe behoudt zich het recht voor te allen tijde specificaties en prijzen te wijzigen zonder voorafgaande kennisgeving. De prijzen zijn correct op het moment van ter perse gaan. Deze prijslijst vervangt alle voorgaande prijslijsten.

Vanaf 15 januari 2011, Nederland



INFINITI.

Inspired Performance



INFINITI Europe is een divisie van Nissan International SA Z.A. la Pièce – Bât. B2 Route de l'Etraz 1180 Rolle Zwitserland

Kosten rijklaar maken zijn exclusief 46 euro registratiekosten en 15 euro verwijderingsbijdrage. Alle prijzen zijn weergegeven en aanbevolen in euro. De prijzen zijn correct op het moment van ter perse gaan. Het betreft slechts adviesprijzen. Deze prijslijst vervangt alle voorgaande prijslijsten.

INFINITI Europe behoudt zich het recht voor te allen tijde specificaties en prijzen te wijzigen zonder voorafgaande kennisgeving.

Alhoewel deze prijslijst met de grootst mogelijke zorg is opgesteld kunnen wij niet garanderen dat er geen vergissingen in voorkomen. Alles is in het werk gesteld om ervoor te zorgen dat de inhoud van deze publicatie op het moment van ter perse gaan correct is.

De foto's die in deze prijslijst worden getoond zijn niet contractueel.

De prijslijst is uitgegeven op: 15 januari 2011, de prijslijst is van kracht vanaf: 15 januari 2011, Référence: I2010EXLENLNL