



INFINITI

Inspired Performance



EX37

INFINITI EX

PRIJZEN, OPTIES & TECHNISCHE GEGEVENS

Vanaf 1 oktober 2011,
Nederland



INFINITI EX

Wat alle coupés willen worden als ze groot zijn.

MODELPRIJZEN

	Netto catalogusadviesprijs excl. BPM/BTW	BPM-bedrag	Consumentenadviesprijs excl. BTW/incl. BPM	Consumentenadviesprijs incl. BTW/incl. BPM
	€	€	€	€
Infiniti EX				
EX30d	35.707,25	25.908,38	61.615,62	68.400
GT				
EX37	40.198,55	28.253,72	68.452,28	76.090
EX30d	40.989,86	26.912,07	67.901,93	75.690
GT Premium				
EX37	44.126,09	28.999,96	73.126,04	81.510
EX30d	44.917,39	27.658,30	72.575,70	81.110

INFINITI Europe behoudt zich het recht voor te allen tijde specificaties en prijzen te wijzigen zonder voorafgaande kennisgeving. De prijzen zijn correct op het moment van ter perse gaan. Deze prijslijst vervangt alle voorgaande prijslijsten.

Vanaf 1 oktober 2011, Nederland

	Motor	Transmissie	Vermogen/koppel pk (kW)/Nm	Verbruik ¹ l/100 km			CO ₂ -uitstoot ¹ g/km/ Energie label
				stad	snelweg	gecombineerd	
Infiniti EX							
EX30d	3,0-liter V6 Diesel	Automatische transmissie (AT)	238 (175)/550	10,8	7,2	8,5	224/G
GT							
EX37	3,7-liter V6 Benzine	Automatische transmissie (AT)	320 (235)/360	16,0	8,6	11,3	265/G
EX30d	3,0-liter V6 Diesel		238 (175)/550	10,8	7,2	8,5	224/G
GT Premium							
EX37	3,7-liter V6 Benzine	Automatische transmissie (AT)	320 (235)/360	16,0	8,6	11,3	265/G
EX30d	3,0-liter V6 Diesel		238 (175)/550	10,8	7,2	8,5	224/G



3,7-liter V6 Benzine



3,0-liter V6 Diesel

¹ De gegeven waarden zijn bepaald volgens de meetmethoden die in de meest recente versie van de Richtlijn 80/1268/EG worden gespecificeerd. In overeenstemming met Richtlijn 1999/94/EG, gewijzigd door Richtlijn 2003/73/EG: Het brandstofverbruik en de CO₂-uitstoot van een voertuig zijn niet alleen afhankelijk van het efficiënte brandstofverbruik van het voertuig maar worden tevens beïnvloed door de rijstijl en andere niet-technische factoren.

INFINITI Europe behoudt zich het recht voor te allen tijde specificaties en prijzen te wijzigen zonder voorafgaande kennisgeving. De prijzen zijn correct op het moment van ter perse gaan. Deze prijslijst vervangt alle voorgaande prijslijsten.

Vanaf 1 oktober 2011, Nederland

OPTIEPRIJZEN

	Infiniti EX	GT	GT Premium	Netto catalogus-adviesprijs excl. BPM/BTW €	BPM-bedrag €	Consumenten-adviesprijs excl. BTW/ incl. BPM €	Consumenten-adviesprijs incl. BTW/ incl. BPM €
Metallic lak	<input type="checkbox"/>	<input type="checkbox"/>	<input type="checkbox"/>	869,57	165,22	1.034,78	1.200
Dakrails van gepolijst aluminium	<input type="checkbox"/>	<input type="checkbox"/>	<input type="checkbox"/>	289,86	55,07	344,93	400
Elektrisch bedienbaar glazen schuif-/kanteldak	-	<input type="checkbox"/>	<input checked="" type="checkbox"/>	1.159,42	220,29	1.379,71	1.600
Handgebeitste esdoornhouten interieuraccenten	-	<input type="checkbox"/>	<input type="checkbox"/>	289,86	55,07	344,93	400
Connectiviti+ systeem: - Centrale display met touchscreen in hoge resolutie en Infiniti Controller - 30 GB HDD-navigatiesysteem met RDS-TMC (Traffic Message Channel), Michelin-gidsen en 3D POI-gegevens - CD-/DVD-speler met MP3-/WMA-/DivX-compatibiliteit en 10 GB Infiniti Music Box met geïntegreerde Gracenote®-database om muziek in te delen - Spraakherkenning voor navigatiesysteem - Achteruitrijcamera met parkeersensoren voor en achter en display	<input type="checkbox"/>	<input checked="" type="checkbox"/>	<input checked="" type="checkbox"/>	2.347,83	446,09	2.793,91	3.240



Connectiviti+ systeem

INFINITI Europe behoudt zich het recht voor te allen tijde specificaties en prijzen te wijzigen zonder voorafgaande kennisgeving. De prijzen zijn correct op het moment van ter perse gaan. Deze prijslijst vervangt alle voorgaande prijslijsten.

Vanaf 1 oktober 2011, Nederland

- Standaard
- Optioneel
- Niet leverbaar

KLEUREN & BEKLEDING

			Infiniti EX		GT/GT Premium		
Afwerking			Textiel		Leder		
Kleur bekleding (Code)			Graphite (G)	Wheat (C)	Graphite (G)	Wheat (C)	Chestnut (P)
Kleuren exterieur	Code	Type					
Black Obsidian	KH3	Effen	<input checked="" type="checkbox"/>	<input checked="" type="checkbox"/>	<input checked="" type="checkbox"/>	<input checked="" type="checkbox"/>	<input checked="" type="checkbox"/>
Arctic Blue	FAH	Metallic	<input type="checkbox"/>	<input type="checkbox"/>	<input type="checkbox"/>	<input type="checkbox"/>	<input type="checkbox"/>
Moonlight White	QAA		<input type="checkbox"/>	<input type="checkbox"/>	<input type="checkbox"/>	<input type="checkbox"/>	<input type="checkbox"/>
Liquid Platinum	K23		<input type="checkbox"/>	<input type="checkbox"/>	<input type="checkbox"/>	<input type="checkbox"/>	<input type="checkbox"/>
Graphite Shadow	KAD		<input type="checkbox"/>	<input type="checkbox"/>	<input type="checkbox"/>	<input type="checkbox"/>	<input type="checkbox"/>
Midnight Garnet	NAB		<input type="checkbox"/>	<input type="checkbox"/>	<input type="checkbox"/>	<input type="checkbox"/>	<input type="checkbox"/>
Malbec Black	GAC		<input type="checkbox"/>	<input type="checkbox"/>	<input type="checkbox"/>	<input type="checkbox"/>	<input type="checkbox"/>
Interieuraccenten							
Zwart gelakt en aluminium			<input checked="" type="checkbox"/>	<input checked="" type="checkbox"/>	<input checked="" type="checkbox"/>	<input checked="" type="checkbox"/>	<input checked="" type="checkbox"/>
Handgebeitst esdoornhout			-	-	<input type="checkbox"/>	<input type="checkbox"/>	<input type="checkbox"/>

INFINITI Europe behoudt zich het recht voor te allen tijde specificaties en prijzen te wijzigen zonder voorafgaande kennisgeving. De prijzen zijn correct op het moment van ter perse gaan. Deze prijslijst vervangt alle voorgaande prijslijsten.

Vanaf 1 oktober 2011, Nederland

- Standaard
- Optioneel
- Niet leverbaar

KENMERKEN

	Infiniti EX	GT	GT Premium
PRESTATIES			
Variabele stuurbechrachting	■	■	■
VEILIGHEID EN BEVEILIGING			
Zes airbags (bestuurder en passagier, zij-airbags voorin voor borst- en bekkenbescherming en gordijnairbags over volle lengte van interieur)	■	■	■
Actieve hoofdsteunen voor: Bij een aanrijding van achteren bewegen de actieve hoofdsteunen op beide voorstoelen voorwaarts en omhoog, zodat uw hoofd goed wordt opgevangen en de kans op een whiplash aanzienlijk wordt verminderd.	■	■	■
Regensensor en lichtsensor	■	■	■
Automatisch dimmende binnenspiegel	■	■	■
Cruisecontrol	■	■	■
Snelheidsbegrenzer	■	■	■
Intelligent Cruise Control (ICC) met Low Speed Following (LSF): Als de afstand tussen uw auto en die van uw voorganger te klein wordt, dan zorgt Intelligent Cruise Control (ICC) er automatisch voor dat uw Infiniti vaart vermindert totdat de vooraf ingestelde afstand weer is hersteld. Wanneer de verkeerssituatie het toelaat, hervat ICC automatisch de ingestelde snelheid. De Low-Speed-Following-functie (LSF) past zich automatisch aan aan langzamer rijdend verkeer in bijvoorbeeld druk stadsverkeer.	-	-	■
Forward Collision Warning (FCW): Waarschuwt de bestuurder als hij het risico loopt op een frontale botsing.	-	-	■
Intelligent Brake Assist (IBA): Activeert de remmen om snelheid te verminderen en de kans op schade zoveel mogelijk te verkleinen, in de situatie dat een botsing onvermijdelijk is.	-	-	■
Lane Departure Warning (LDW) en Lane Departure Prevention-systeem (LDP): LDP springt in de bres als de bestuurder onbedoeld van z'n rijbaan afdwaalt. Het systeem helpt vervolgens de bestuurder om terug te keren naar het midden van de rijstrook.	-	-	■
Blind Spot Warning (BSW): BSW alarmeert de bestuurder als een ander voertuig zich in de dode hoek bevindt tijdens het wisselen van rijstrook.	-	-	■

INFINITI Europe behoudt zich het recht voor te allen tijde specificaties en prijzen te wijzigen zonder voorafgaande kennisgeving. De prijzen zijn correct op het moment van ter perse gaan. Deze prijslijst vervangt alle voorgaande prijslijsten.

Vanaf 1 oktober 2011, Nederland

- Standaard
- Optioneel
- Niet leverbaar

	Infiniti EX	GT	GT Premium
WIELEN			
Ruimtebesparend reservewiel (thuiscomer, vervangt bandenreparatiekit. Niet voor 3,0-liter V6 Diesel)	-	■	■
Lichtmetalen 18-inchwielen met 8 spaken	■	-	-
Lichtmetalen 19-inchwielen met 5 dubbele spaken	-	■	■
EXTERIEUR			
Buitenspiegels in carrosseriekleur	■	■	■
Automatisch kantelende buitenspiegels bij achteruitrijden	-	■	■
Elektrisch bedienbare en verwarmbare buitenspiegels	■	■	■
Privacyglas in achterportieren en achterraut	■	■	■
Dakrails van gepolijst aluminium	□	□	□
Xenonverlichting met adaptieve bochtverlichting (AFS – Adaptive Front-lighting System), automatische hoogteregeling en hogedrukreiniging koplampen: Dit systeem draait de Xenonkoplampen, afhankelijk van de stuurhoek en de snelheid van het voertuig. Hierdoor heeft u 's nachts beter zicht op kronkelende wegen.	■	■	■
Mistlampen voor en achter	■	■	■
Led-verlichting achter	■	■	■
Metallic lak	□	□	□
Zelfherstellende Scratch Shield-lak: Een zachte, transparante coating die kleine lakbeschadigingen en poetskringen herstelt, waardoor de lak zijn glans en kleur behoudt.	■	■	■

INFINITI Europe behoudt zich het recht voor te allen tijde specificaties en prijzen te wijzigen zonder voorafgaande kennisgeving. De prijzen zijn correct op het moment van ter perse gaan. Deze prijslijst vervangt alle voorgaande prijslijsten.

Vanaf 1 oktober 2011, Nederland

- Standaard
- Optioneel
- Niet leverbaar

TECHNOLOGIE AAN BOORD

Groot, centraal geplaatst kleurenscherm met Infiniti Controller

Parkeersensoren voor en achter met display: Zodra u een obstakel nadert, kunt u aan de hand van een repeterend waarschuwingssignaal de afstand tot het obstakel bepalen, zodat u veilig en eenvoudig kunt parkeren.

360° zicht (AVM – Around View Monitor) in combinatie met parkeersensoren

Connectiviti+ systeem:

- Centrale display met touchscreen in hoge resolutie en Infiniti Controller
- 30 GB HDD-navigatiesysteem met RDS-TMC (Traffic Message Channel), Michelin-gidsen en 3D POI-gegevens
- CD-/DVD-speler met MP3-/WMA-/DivX-compatibiliteit en 10 GB Infiniti Music Box met geïntegreerde Gracenote®-database om muziek in te delen
- Spraakherkenning voor navigatiesysteem
- Achteruitrijcamera met parkeersensoren voor en achter en display

Bluetooth®-aansluiting voor draadloze verbindingen en spraakherkenning

Bluetooth®-audiostreaming

I-Key met smart access, kofferklepbediening en smart ignition: Intelligent Key ontgrendelt het slot van portier of kofferbak als u uw Infiniti nadert en de betreffende sensor aanraakt. Zodra u ingestapt bent, kunt u de auto simpelweg starten door op de juiste knop te drukken. Ondertussen verstellen het stuur, de stoel en de buitenspiegels zich naar de stand die u eerder heeft ingesteld en opgeslagen door middel van de geheugenfunctie (geheugenfunctie alleen leverbaar in combinatie met lederen bekleding).

Elektrisch bedienbare ramen, automatische sluitfunctie gekoppeld aan contactsleutel

	Infiniti EX	GT	GT Premium
Groot, centraal geplaatst kleurenscherm met Infiniti Controller	■	■	■
Parkeersensoren voor en achter met display: Zodra u een obstakel nadert, kunt u aan de hand van een repeterend waarschuwingssignaal de afstand tot het obstakel bepalen, zodat u veilig en eenvoudig kunt parkeren.	■	■	-
360° zicht (AVM – Around View Monitor) in combinatie met parkeersensoren	-	-	■
Connectiviti+ systeem: - Centrale display met touchscreen in hoge resolutie en Infiniti Controller - 30 GB HDD-navigatiesysteem met RDS-TMC (Traffic Message Channel), Michelin-gidsen en 3D POI-gegevens - CD-/DVD-speler met MP3-/WMA-/DivX-compatibiliteit en 10 GB Infiniti Music Box met geïntegreerde Gracenote®-database om muziek in te delen - Spraakherkenning voor navigatiesysteem - Achteruitrijcamera met parkeersensoren voor en achter en display	□	■	■
Bluetooth®-aansluiting voor draadloze verbindingen en spraakherkenning	■	■	■
Bluetooth®-audiostreaming	■	■	■
I-Key met smart access, kofferklepbediening en smart ignition: Intelligent Key ontgrendelt het slot van portier of kofferbak als u uw Infiniti nadert en de betreffende sensor aanraakt. Zodra u ingestapt bent, kunt u de auto simpelweg starten door op de juiste knop te drukken. Ondertussen verstellen het stuur, de stoel en de buitenspiegels zich naar de stand die u eerder heeft ingesteld en opgeslagen door middel van de geheugenfunctie (geheugenfunctie alleen leverbaar in combinatie met lederen bekleding).	■	■	■
Elektrisch bedienbare ramen, automatische sluitfunctie gekoppeld aan contactsleutel	■	■	■

INFINITI Europe behoudt zich het recht voor te allen tijde specificaties en prijzen te wijzigen zonder voorafgaande kennisgeving. De prijzen zijn correct op het moment van ter perse gaan. Deze prijslijst vervangt alle voorgaande prijslijsten.

Vanaf 1 oktober 2011, Nederland

- Standaard
- Optioneel
- Niet leverbaar



	Infiniti EX	GT	GT Premium
COMFORT			
Automatisch inschakelende interieur- en exterieurverlichting bij het benaderen van de auto	■	■	■
Follow-me-home-verlichting	■	■	■
Analoge Infiniti-klok	■	■	■
Automatische klimaatcontrole met twee temperatuurzones en luchtrecirculatie	■	■	■
Ventilatieopeningen airconditioning achterin	■	■	■
Verlichte make-upspiegels (bestuurder en voorste passagier)	■	■	■
Elektrisch bedienbaar glazen schuif-/kanteldak	-	□	■
AUDIO			
Audiosysteem met 7 speakers	■	-	-
Bose® Premium Sound System met 11 luidsprekers	-	■	■
CD-speler met MP3-/WMA-compatibiliteit en 2 GB Infiniti Music Box	■	-	-
Connectiviti+ systeem	□	■	■
USB-/iPod-aansluiting en AUX-in-aansluiting in RCA	■	■	■
INTERIEUR			
Multifunctioneel stuurwiel	■	■	■
Stuurwiel en versnellingspookknop met leder bekleed	■	■	■
Handmatig verstelbare stuurkolom	■	-	-
Elektrisch verstelbare stuurkolom	-	■	■
Zwart gelakte en aluminium interieuraccenten	■	■	■
Handgebeitste esdoornhouten interieuraccenten	-	□	□

INFINITI Europe behoudt zich het recht voor te allen tijde specificaties en prijzen te wijzigen zonder voorafgaande kennisgeving. De prijzen zijn correct op het moment van ter perse gaan. Deze prijslijst vervangt alle voorgaande prijslijsten.

Vanaf 1 oktober 2011, Nederland

■ Standaard
□ Optioneel
- Niet leverbaar

	Infiniti EX	GT	GT Premium
STOELEN			
Stoffen stoelbekleding	■	-	-
Lederen stoelbekleding	-	■	■
Elektrisch verstelbare bestuurdersstoel (8 standen)	■	-	-
Elektrisch verstelbare bestuurdersstoel (10 standen)	-	■	■
Elektrisch verstelbare passagiersstoel voor (4 standen)	■	-	-
Elektrisch verstelbare passagiersstoel voor (8 standen)	-	■	■
Handmatig verstelbare lendesteun bestuurdersstoel	■	-	-
Elektrisch verstelbare lendesteun bestuurdersstoel	-	■	■
Geheugen voor instellingen van bestuurdersstoel, stuurkolom en buitenspiegels (verbonden met I-Key)	-	■	■
Verwarmbare bestuurdersstoel en voorpassagiersstoel	-	■	■
Geïntegreerde kleeheranger (in hoofdsteun bestuurdersstoel)	-	■	■
Elektrisch neerklapbareachterbankleuning (op en neer) 2/3–1/3	■	■	■
ISOFIX-bevestigingspunten achterin: Uw Infiniti is uitgerust met ISOFIX-bevestigingspunten op de achterbank, zodat u veilig een ISOFIX-kinderzitje kunt bevestigen.	■	■	■
BAGAGERUIMTE			
Bagagenet met vakverdeling	■	■	■
EHBO-verbanddoos en gevarendriehoek	■	■	■

INFINITI Europe behoudt zich het recht voor te allen tijde specificaties en prijzen te wijzigen zonder voorafgaande kennisgeving. De prijzen zijn correct op het moment van ter perse gaan. Deze prijslijst vervangt alle voorgaande prijslijsten.

Vanaf 1 oktober 2011, Nederland

■ Standaard
□ Optioneel
- Niet leverbaar

TECHNISCHE GEGEVENS

	EX30d	EX37
MOTOR		
Brandstof	Diesel	Benzine
Cilinders	V6	
Cilinderinhoud	2.993 cc	3.696 cc
Kleppen	Dubbele, kettingaangedreven, bovenliggende nokkenassen (DOHC) met 4 kleppen per cilinder en hydraulische klepstoters	Dubbele bovenliggende nokkenassen (DOHC), 4 kleppen per cilinder en micro-afwerking. Stalen inlaat- en uitlaatkleppen. Variable Valve Event and Lift (VVEL) voor inlaatkleppen verbetert de prestatie, brandstofuitstoot en efficiënt brandstofgebruik
Inlaatsysteem	High-flow inlaatsysteem	
Uitlaatsysteem	Dubbel uitlaatsysteem, dieselpartikelfilter	Dubbel uitlaatsysteem
Vermogen	175 kW (238 pk) bij 3.750 tpm	235 kW (320 pk) bij 7.000 tpm
Koppel	550 Nm bij 1.750 tpm	360 Nm bij 5.200 tpm
Transmissie	Elektronisch geregelde zevenversnellingsbak met handbediende modus. Adaptief leeralgoritme detecteert rijstijl bestuurder en past de automatische schakeling hierop aan. Handbediende modus biedt sequentiële bediening versnellingsbak	
Aandrijving en Wielen	Intelligente vierwiel aandrijving (AWD – All-Wheel-Drive)	
Uitstoot	Euro 5	
PRESTATIES		
Topsnelheid	221 km/u	240 km/u
0–100 km/u	7,9 s	6,4 s
Verbruik ¹		
stad	10,8 l/100 km	16,0 l/100 km
snelweg	7,2 l/100 km	8,6 l/100 km
gecombineerd	8,5 l/100 km	11,3 l/100 km
CO ₂ -uitstoot ¹	224 g/km	265 g/km
Energie label	G	G

¹ De gegeven waarden zijn bepaald volgens de meetmethoden die in de meest recente versie van de Richtlijn 80/1268/EG worden gespecificeerd. In overeenstemming met Richtlijn 1999/94/EG, gewijzigd door Richtlijn 2003/73/EG. Het brandstofverbruik en de CO₂-uitstoot van een voertuig zijn niet alleen afhankelijk van het efficiënte brandstofverbruik van het voertuig maar worden tevens beïnvloed door de rijstijl en andere niet-technische factoren.

INFINITI Europe behoudt zich het recht voor te allen tijde specificaties en prijzen te wijzigen zonder voorafgaande kennisgeving. De prijzen zijn correct op het moment van ter perse gaan. Deze prijslijst vervangt alle voorgaande prijslijsten.

Vanaf 1 oktober 2011, Nederland

	EX30d	EX37
HANDELBAARHEID		
Besturing	Elektrische bekrachtige stuurinrichting met tandheugel	
Type	Elektrische bekrachtige stuurinrichting met tandheugel	
Draaicirkel	11,4 m	
Ophanging		
Voor	Onafhankelijk, dubbele wishbone met spiraalveren over schokdempers, stabilisatiestang	
Achter	Onafhankelijk, multilink met spiraalveren over schokdempers, stabilisatiestang	
Remmen		
Voor/Achter	Geventileerde remschijven, ø 320 mm voor en ø 308 mm achter	
Wielen en Banden	8-spaaks 18 x 8,0" lichtmetalen wielen met 225/55 R 18 V (voor en achter). Lichtmetalen 19-inchwielen met voor en achter 245/45 R 19-banden, snelheids codering V (op GT en GT Premium-modellen)	Lichtmetalen 19-inchwielen met voor en achter 245/45 R 19-banden, snelheids codering V
VERMOGEN EN GEWICHT		
Leeg gewicht	1.985 kg	1.876 kg
Maximaal toelaatbaar totaalgewicht (rijklaar)	2.470 kg	2.350 kg
Maximaal aanhangergewicht		
Maximaal aanhangergewicht (ongeremd)	750 kg	
Maximaal aanhangergewicht (geremd)	2.000 kg	1.500 kg
Laadvolume		
Volume tot hoedenplank, met achterbank rechtop	340 liter	
Volume tot dak, met achterbank neergeklapt (maximumvolume)	1.175 liter	
Capaciteit brandstoftank	80 liter	

INFINITI Europe behoudt zich het recht voor te allen tijde specificaties en prijzen te wijzigen zonder voorafgaande kennisgeving. De prijzen zijn correct op het moment van ter perse gaan. Deze prijslijst vervangt alle voorgaande prijslijsten.

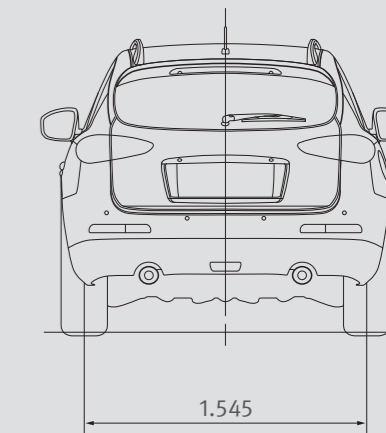
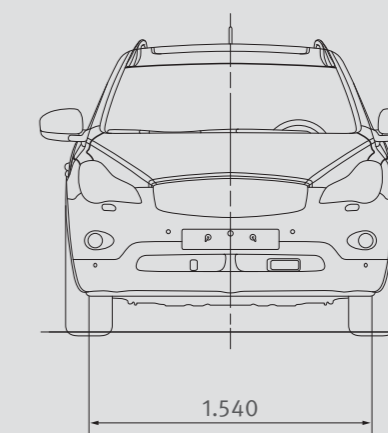
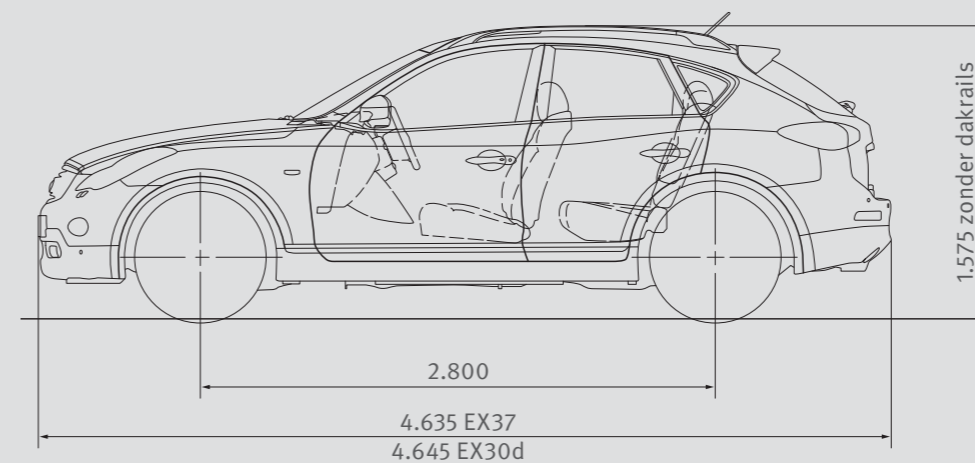
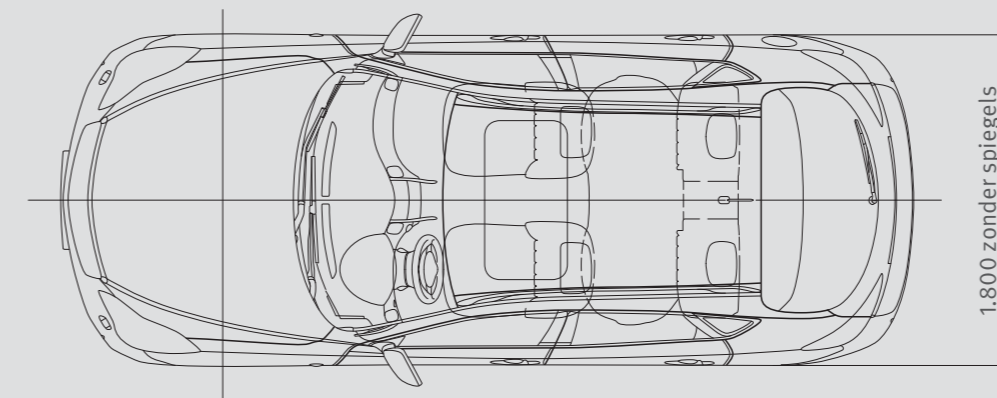
Vanaf 1 oktober 2011, Nederland

AFMETINGEN

	EX30d	EX37
EXTERIEUR		
Weerstandscoefficiënt	0,33 x 2,44	0,32 x 2,44
Totale lengte	4.645 mm	4.635 mm
Totale breedte		
met spiegels		2.043 mm
zonder spiegels		1.800 mm
Totale hoogte		
met dakrails		1.600 mm
zonder dakrails		1.575 mm
Wielbasis		2.800 mm
Spoorbreedte		
Voor/Achter		1.540 mm/1.545 mm

INFINITI Europe behoudt zich het recht voor te allen tijde specificaties en prijzen te wijzigen zonder voorafgaande kennisgeving. De prijzen zijn correct op het moment van ter perse gaan. Deze prijslijst vervangt alle voorgaande prijslijsten.

Vanaf 1 oktober 2011, Nederland



Alle maten zijn uitgedrukt in mm.

INFINITI Europe behoudt zich het recht voor te allen tijde specificaties en prijzen te wijzigen zonder voorafgaande kennisgeving. De prijzen zijn correct op het moment van ter perse gaan. Deze prijslijst vervangt alle voorgaande prijslijsten.

Vanaf 1 oktober 2011, Nederland

DIENST OP MAAT

Infiniti Touring Assistance*

Met Infiniti Touring Assistance* geniet u tijdens het rijden van optimaal gemak en optimale gemoedsrust. In het zeldzame geval dat u onderweg hulp nodig heeft, staan onze Mobility Specialists voor u klaar om u persoonlijke service te bieden en vakmensen voor u te regelen. Overal en altijd. U hoeft niet eens in uw Infiniti te rijden.

Garantie – een belofte op basis van vertrouwen*

Elke Infiniti verlaat onze fabriek met gegarandeerd de hoogste kwaliteit: 3 jaar of 100.000 km (wat het eerst aan de orde is) volledige garantie, 3 jaar garantie op lakfouten en 12 jaar carrosseriegarantie tegen het doorroesten van binnenuit.



* De vermelde voorwaarden en condities kunnen elk moment wijzigen. Zie www.infiniti-cars.nl voor meer informatie over de voorwaarden en condities.

Vanaf 1 oktober 2011, Nederland





INFINITI

Inspired Performance



INFINITI Europe Division de Nissan International SA Z.A. la Pièce – Bât. B2 Route de l'Etraz 1180 Rolle Zwitserland

Kosten rijklar maken zijn exclusief 47,25 euro registratiekosten en 45 euro verwijderingsbijdrage. Alle prijzen zijn weergegeven in euro's. De prijzen zijn correct op het moment van ter perse gaan. Het betreft hier adviesprijzen. Deze prijslijst vervangt alle voorgaande prijslijsten. INFINITI Europe behoudt zich het recht voor te allen tijde specificaties en prijzen te wijzigen zonder voorafgaande kennisgeving. Alhoewel deze prijslijst met de grootst mogelijke zorg is opgesteld kunnen wij niet garanderen dat er geen vergissingen in voorkomen. Alles is in het werk gesteld om ervoor te zorgen dat de inhoud van deze publicatie op het moment van ter perse gaan correct is. De foto's die in deze prijslijst worden getoond zijn niet contractueel.

De prijslijst is uitgegeven op: 1 oktober 2011, de prijslijst is van kracht vanaf: 1 oktober 2011, Référence: I2112EXDPLNLL