



INFINITI

Inspired Performance



INFINITI G CABRIO

PRIJZEN, OPTIES & TECHNISCHE GEGEVENS

Vanaf
1 oktober 2011,
Nederland



G CABRIO

Een auto die zeker niet alleen bedoeld is voor een zorgeloze zomer. De Infiniti G Cabrio sluit geen compromissen en staat in elk jaargetijde garant voor uitgelezen rijcomfort en voortreffelijke rijeigenschappen.

MODELPRIJZEN

	Netto catalogusadviesprijs excl. BPM/BTW €	BPM bedrag €	Consumentenadviesprijs excl. BTW/incl. BPM €	Consumentenadviesprijs incl. BPM/incl. BTW €
GT Premium				
G37 Cabrio AT	41.823,19	28.360,41	70.183,59	78.130

INFINITI Europe behoudt zich het recht voor te allen tijde specificaties en prijzen te wijzigen zonder voorafgaande kennisgeving. De prijzen zijn correct op het moment van ter perse gaan. Deze prijslijst vervangt alle voorgaande prijslijsten.

Vanaf 1 oktober 2011, Nederland

	Motor	Transmissie	Vermogen/koppel pk (kW)/Nm	Verbruik ¹ l/100 km			CO ₂ -uitstoot ¹ g/km/ EnergieLabel
				stad	snelweg	gecombineerd	
GT Premium							
G37 Cabrio AT	3,7-liter V6 Benzine	Automatische transmissie (AT)	320 (235)/360	16,4	8,3	11,4	264/G



¹ De gegeven waarden zijn bepaald volgens de meetmethoden die in de meest recente versie van de Richtlijn 80/1268/EG worden gespecificeerd. In overeenstemming met Richtlijn 1999/94/EG, gewijzigd door richtlijn 2003/73/EG: Het brandstofverbruik en de CO₂-uitstoot van een voertuig zijn niet alleen afhankelijk van het efficiënte brandstofverbruik van het voertuig maar worden tevens beïnvloed door de rijstijl en andere niet-technische factoren.

INFINITI Europe behoudt zich het recht voor te allen tijde specificaties en prijzen te wijzigen zonder voorafgaande kennisgeving. De prijzen zijn correct op het moment van ter perse gaan. Deze prijslijst vervangt alle voorgaande prijslijsten.

Vanaf 1 oktober 2011, Nederland

OPTIEPRIJZEN

	GT Premium	Netto catalogus-adviesprijs excl. BPM/BTW	BPM-bedrag	Consumenten-adviesprijs excl. BTW/incl. BPM	Consumenten-adviesprijs incl. BPM/incl. BTW
		€	€	€	€
Metallic lak	<input type="checkbox"/>	760,87	144,57	905,43	1.050
Monaco Red lederen bekleding met rood handgebeitst esdoornhout	<input type="checkbox"/>	724,64	137,68	862,32	1.000



INFINITI Europe behoudt zich het recht voor te allen tijde specificaties en prijzen te wijzigen zonder voorafgaande kennisgeving. De prijzen zijn correct op het moment van ter perse gaan. Deze prijslijst vervangt alle voorgaande prijslijsten.

Vanaf 1 oktober 2011, Nederland

- Standaard
- Optioneel
- Niet leverbaar

KLEUREN & BEKLEDING

	GT Premium			
Afwerking	Leder			
Kleur bekleding (code)	Graphite (G)	Stone (T)	Wheat (P)	Monaco Red (Z)
Kleuren exterieur				
	Code		Type	
Black Obsidian	KH3		Effen	■
Vibrant Red	A54			■
Malbec Black	GAC			□
Graphite Shadow	KAD			□
Lapis Blue	RAW		Metallic	□
Liquid Platinum	K23			□
Moonlight White	QAA			□
Pacific Sky	RAF			□
Interieuraccenten				
Silk Obi Aluminium	■	■	■	-
Rood handgebeitst esdoornhout	-	-	-	■

* Esdoornhouten interieuraccenten zijn standaard wanneer wordt gekozen voor de optionele Monaco Red lederen bekleding.

INFINITI Europe behoudt zich het recht voor te allen tijde specificaties en prijzen te wijzigen zonder voorafgaande kennisgeving. De prijzen zijn correct op het moment van ter perse gaan. Deze prijslijst vervangt alle voorgaande prijslijsten.

Vanaf 1 oktober 2011, Nederland

- Standaard
- Optioneel
- Niet leverbaar

KENMERKEN

	GT Premium
PRESTATIES	
Variabele stuurbechrchtiging	■
VEILIGHEID	
Remmen met tegenover elkaar liggende remklauwen (voor: vier zuigers; achter: twee zuigers)	■
Bandenspanningscontrolesysteem (TPMS – Tyre Pressure Monitoring System) (met waarschuwing)	■
Zes airbags (bestuurder en passagier, zij-airbags voorin voor het hoofd en voor borst en heupen): In geval van een aanrijding activeren sensoren in een fractie van een seconde de airbags. In de rugleuning van beide voorstoelen bevindt zich een zij-airbag. Deze bewegen met de stoel mee, waardoor u bij een aanrijding beter wordt beschermd. Voor een zijdelingse aanrijding bevinden zich in de hemelbekleding boven de zijruiten ook airbags, die extra bescherming bieden doordat ze gedurende een langere periode gevuld blijven met lucht. Dit biedt vooral extra bescherming in een situatie waarin de auto over de kop slaat.	■
Actieve hoofdsteunen voor: Bij een aanrijding van achteren bewegen de actieve hoofdsteunen op beide voorstoelen voorwaarts en omhoog, zodat uw hoofd goed wordt opgevangen en de kans op een whiplash aanzienlijk wordt verminderd.	■
Pop-up rolbeugels ter bescherming van inzittenden	■
Regensensor en lichtsensor	■
Automatisch dimmende binnenspiegel	■
Snelheidsbegrenzer	■
Intelligent Cruise Control (ICC) voor alle snelheden met intelligente remassistent (IBA – Intelligent Brake Assist): Als de afstand tussen uw auto en die van uw voorganger te klein wordt, dan zorgt Intelligent Cruise Control (ICC) er automatisch voor dat uw Infiniti vaart vermindert totdat de vooraf ingestelde afstand weer is hersteld. Wanneer de verkeerssituatie het toelaat, hervat ICC automatisch de ingestelde snelheid. De Low-Speed-Following-functie (LSF) past zich automatisch aan aan langzamer rijdend verkeer in bijvoorbeeld druk stadsverkeer.	■
WIELEN	
Ruimtebesparend reservewiel	■
Lichtmetalen 19-inchwielen (15-spaaks design)	■

INFINITI Europe behoudt zich het recht voor te allen tijde specificaties en prijzen te wijzigen zonder voorafgaande kennisgeving. De prijzen zijn correct op het moment van ter perse gaan. Deze prijslijst vervangt alle voorgaande prijslijsten.

Vanaf 1 oktober 2011, Nederland

- Standaard
- Optioneel
- Niet leverbaar

	GT Premium
EXTERIEUR	
Buitenspiegels in carrosseriekleur	■
Driedelig, elektrisch bedienbaar, stalen vouwdak	■
Elektrisch bedienbare en verwarmbare buitenspiegels	■
Bi-xenonverlichting met adaptieve bochtverlichting (AFS – Adaptive Front-lighting System), automatische hoogteregeling en hogedrukreiniging koplampen: Met dit systeem draaien de bi-xenonkoplampen mee in de rijrichting, afhankelijk van de stuurhoek en de rijsnelheid. Daarmee heeft u in het donker beter zicht in bochten.	■
Geïntegreerde mistlampen voor en achter	■
Led-verlichting achter	■
Metallic lak	□
Zelfherstellende Scratch Shield-lak	■
TECHNOLOGIE AAN BOORD	
Centrale display met touchscreen in hoge resolutie en Infiniti Controller	■
Achteruitrijcamera met parkeersensoren voor en achter en display	■
30 GB HDD-navigatiesysteem met RDS-TMC (Traffic Message Channel), Michelin-gidsen en 3D POI-gegevens: Het krachtige navigatiesysteem met 30 GB Hard Disk Drive (HDD) is voorzien van een haarscherp touchscreen en beschikt over de landkaarten van 42 landen. Bovendien kan het systeem Traffic Message Channel-informatie, zoals verkeersstromen, ongevalsplekken enafgesloten wegen weergeven, evenals driedimensionale Points Of Interest (POI) voor tien landen.	■
Spraakherkenning voor navigatiesysteem*	■
Bluetooth®-aansluiting voor draadloze verbindingen en spraakherkenning: Zodra u instapt, verbindt dit systeem uw telefoon met de boordcomputer en kunt u via het audiosysteem telefoongesprekken voeren. En dat alles zonder uw handen van het stuur – en uw ogen van de weg – te halen.	■
Bluetooth®-audiostreaming	■
I-Key: Keyless entry met geheugenfunctie voor de instellingen van de elektrisch verstelbare voorstoelen, stuurkolom en buitenspiegels: Intelligent Key ontgrendelt het slot van portier of kofferbak als u uw Infiniti nadert en de betreffende sensor aanraakt. Zodra u ingestapt bent, kunt u de auto simpelweg starten door op de juiste knop te drukken. Ondertussen verstellen het stuur, de stoel en de buitenspiegels zich naar de stand die u eerder heeft ingesteld en opgeslagen door middel van de geheugenfunctie.	■
Elektrisch bedienbare ramen, automatische sluitfunctie gekoppeld aan contactsleutel	■
Geheugen voor instellingen van bestuurdersstoel, stuurkolom en buitenspiegels (verbonden met I-Key)	■

INFINITI Europe behoudt zich het recht voor te allen tijde specificaties en prijzen te wijzigen zonder voorafgaande kennisgeving. De prijzen zijn correct op het moment van ter perse gaan. Deze prijslijst vervangt alle voorgaande prijslijsten.

Vanaf 1 oktober 2011, Nederland

- Standaard
- Optioneel
- Niet leverbaar

	GT Premium
COMFORT	
Follow-me home verlichting	■
Analoge Infiniti-klok	■
Automatische klimaatcontrole met twee temperatuurzones en luchtre circulatie	■
Verlichte make-upspiegels (bestuurder en voorste passagier)	■
Windscherm	■
AUDIO	
Bose® Premium Sound System met 13 luidsprekers, luidsprekers in de hoofdsteunen en ruisonderdrukkende techniek	■
CD/DVD-speler met MP3-/WMA-/DivX-compatibiliteit en 10 GB Infiniti Music Box met geïntegreerde Gracenote®-database om muziek in te delen	■
USB-/iPod-aansluiting en AUX-in-aansluiting in RCA	■
INTERIEUR	
Multifunctioneel stuurwiel	■
Stuurwiel en versnellingspookknop met leder bekleed	■
Elektrisch verstelbare stuurkolom	■
Aluminium pedalen en voetsteun	■
Silk Obi aluminium interieuraccenten	■

INFINITI Europe behoudt zich het recht voor te allen tijde specificaties en prijzen te wijzigen zonder voorafgaande kennisgeving. De prijzen zijn correct op het moment van ter perse gaan. Deze prijslijst vervangt alle voorgaande prijslijsten.

Vanaf 1 oktober 2011, Nederland

- Standaard
- Optioneel
- Niet leverbaar

	GT Premium
STOELEN	
Lederen stoelbekleding	■
Monaco Red lederen bekleding met rood handgebeitst esdoornhout	□
Tienvoudig elektrisch verstelbare bestuurdersstoel	■
Achtvoudig elektrisch verstelbare passagiersstoel voor	■
Elektrisch verstelbare lendensteun bestuurdersstoel	■
Verwarmbare en geventileerde bestuurdersstoel en voorpassagiersstoel	■
ISOFIX-bevestigingspunten achterin: Uw Infiniti is uitgerust met ISOFIX-bevestigingspunten op de achterbank, zodat u veilig een ISOFIX-kinderzitje kunt bevestigen.	■
BAGAGERUIMTE	
EHBO-verbanddoos en gevarendriehoek	■

INFINITI Europe behoudt zich het recht voor te allen tijde specificaties en prijzen te wijzigen zonder voorafgaande kennisgeving. De prijzen zijn correct op het moment van ter perse gaan. Deze prijslijst vervangt alle voorgaande prijslijsten.

Vanaf 1 oktober 2011, Nederland

- Standaard
- Optioneel
- Niet leverbaar

TECHNISCHE GEGEVENS

	G37 Cabrio AT
MOTOR	
Brandstof	Benzine
Cilinders	V6
Cilinderinhoud	3.696 cc
Kleppen	Dubbele bovenliggende nokkenassen (DOHC), vier kleppen per cilinder en micro-afwerking. Stalen inlaat- en uitlaatkleppen. Variable Valve Event and Lift (VVEL) voor inlaatkleppen verbetert de prestatie, brandstofuitstoot en efficiënt brandstofgebruik
Inlaatsysteem	High-flow inlaatsysteem
Uitlaatsysteem	Dubbel uitlaatsysteem
PK	235 kW (320 pk) bij 7.000 tpm
Koppel	360 Nm bij 5.200 tpm
Transmissie	Elektronisch geregelde zevenversnellingsbak met handbediende modus en magnesium schakelpeddel. Adaptief leeralgoritme detecteert rijstijl bestuurder en past de automatische schakeling hierop aan. Handbediende modus biedt sequentiële bediening versnellingsbak
Aandrijving en Wielen	Achterwielaandrijving (RWD – Rear-Wheel Drive)
Uitstoot	Euro 5
PRESTATIES	
Topsnelheid	250 km/u
0-100 km/u	6,4 s
Geschat verbruik ¹	
stad	16,4 l/100 km
snelweg	8,3 l/100 km
gecombineerd	11,4 l/100 km
CO ₂ -uitstoot ¹	264 g/km
Energielabel	G

¹ De gegeven waarden zijn bepaald volgens de meetmethoden die in de meest recente versie van de Richtlijn 80/1268/EG worden gespecificeerd. In overeenstemming met Richtlijn 1999/94/EG, gewijzigd door richtlijn 2003/73/EG: Het brandstofverbruik en de CO₂-uitstoot van een voertuig zijn niet alleen afhankelijk van het efficiënte brandstofverbruik van het voertuig maar worden tevens beïnvloed door de rijstijl en andere niet-technische factoren.

INFINITI Europe behoudt zich het recht voor te allen tijde specificaties en prijzen te wijzigen zonder voorafgaande kennisgeving. De prijzen zijn correct op het moment van ter perse gaan. Deze prijslijst vervangt alle voorgaande prijslijsten.

Vanaf 1 oktober 2011, Nederland

	G37 Cabrio AT
HANDELBAARHEID	
Besturing	
Type	Elektrische bekrachtigde stuurinrichting met tandheugel
Draaicirkel	11 m
Ophanging	
Voor	Onafhankelijk, dubbele wishbone met spiraalveren over schokdempers, stabilisatiestang
Achter	Onafhankelijk, multilink met spiraalveren over schokdempers, stabilisatiestang
Remmen	
Voor/Achter	Geventileerde remschijven, Ø 355 mm voor en Ø 350 mm achter, met aluminium remklauwen met vier zuigers voor en twee zuigers achter
Velgen en Banden	19 x 8,5" lichtmetalen velgen met 225/45 R 19-banden (voor) en 19 x 9,0" lichtmetalen velgen met 245/40 R 19-banden (achter)
DAK	
Beschrijving	Elektrisch bedienbaar driedelig stalen vouwdak. Bedienbaar vanaf de middenconsole of deurpaneel aan de bestuurderszijde
Tijd benodigd om dak te openen	25 s
VERMOGEN EN GEWICHT	
Leeg gewicht	1.898 kg
Maximaal toelaatbaar totaalgewicht (rijklaar)	2.315 kg
Laadvolume (met dak gesloten)	333 liter
Capaciteit brandstoftank	80 liter

INFINITI Europe behoudt zich het recht voor te allen tijde specificaties en prijzen te wijzigen zonder voorafgaande kennisgeving. De prijzen zijn correct op het moment van ter perse gaan. Deze prijslijst vervangt alle voorgaande prijslijsten.

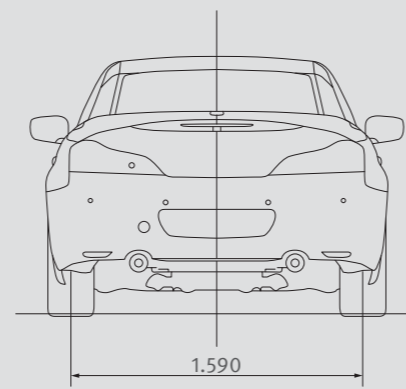
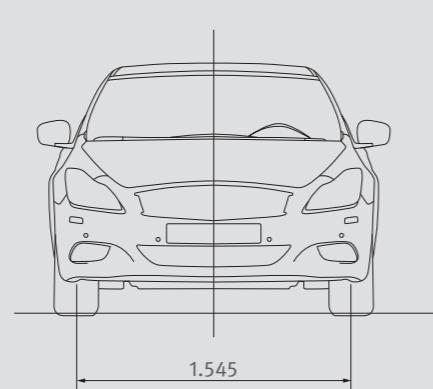
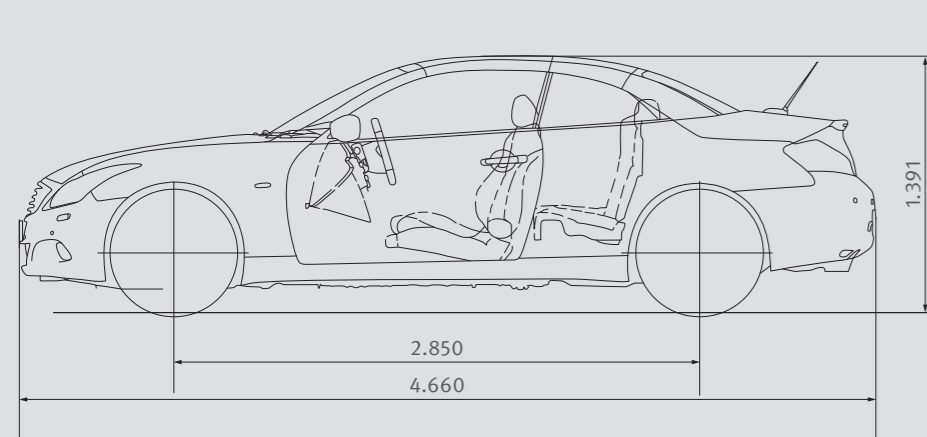
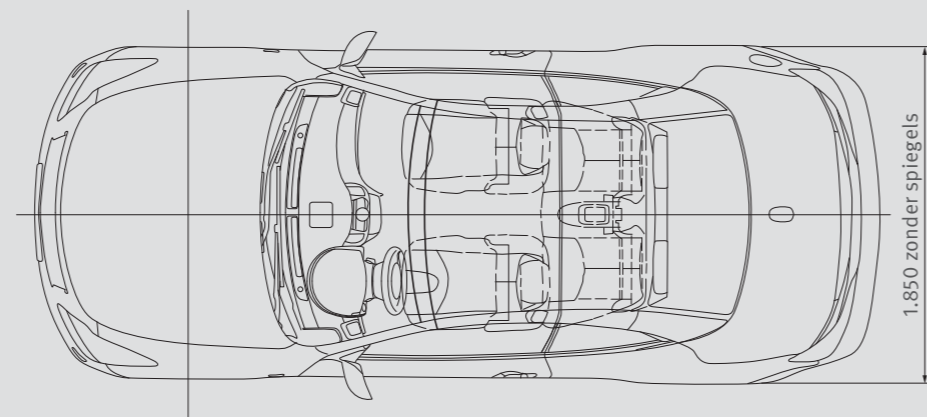
Vanaf 1 oktober 2011, Nederland

AFMETINGEN

G37 Cabrio AT

AFMETINGEN

Exterieur	
Weerstandscoefficiënt	0,31 x 2,18
Totale lengte	4.660 mm
Totale breedte	
zonder spiegels	1.850 mm
Totale hoogte	
zonder dakrails	1.391 mm
Wielbasis	2.850 mm
Spoorbreedte	
Voor/Achter	1.545 mm/1.590 mm



Alle maten zijn uitgedrukt in mm.

INFINITI Europe behoudt zich het recht voor te allen tijde specificaties en prijzen te wijzigen zonder voorafgaande kennisgeving. De prijzen zijn correct op het moment van ter perse gaan. Deze prijslijst vervangt alle voorgaande prijslijsten.

Vanaf 1 oktober 2011, Nederland

DIENST OP MAAT

Infiniti Touring Assistance*

Met Infiniti Touring Assistance* geniet u tijdens het rijden van optimale gemak en gemoedsrust. In het zeldzame geval dat u onderweg hulp nodig heeft, staan onze Mobility Specialists voor u klaar om u persoonlijke service te bieden en vakmensen voor u te regelen. Overal en altijd. U hoeft niet eens in uw Infiniti te rijden

Garantie – een belofte op basis van vertrouwen*

Elke Infiniti verlaat onze fabriek met gegarandeerd de hoogste kwaliteit: 3 jaar of 100.000 km (wat het eerst aan de orde is) volledige garantie, 3 jaar garantie op lakfouten en 12 jaar carrosseriegarantie tegen het doorroesten van binnenuit.



* De vermelde voorwaarden en condities kunnen elk moment wijzigen. Zie www.infiniti-cars.nl voor meer informatie over de voorwaarden en condities.

Vanaf 1 oktober 2011, Nederland



INFINITI

Inspired Performance



INFINITI Europe Division de Nissan International SA Z.A. la Pièce – Bât. B2 Route de l'Etraz 1180 Rolle Zwitserland

Kosten rijklaar maken zijn exclusief 47,25 euro registratiekosten en 45 euro verwijderingsbijdrage. Alle prijzen zijn weergegeven in euro's. De prijzen zijn correct op het moment van ter perse gaan. Het betreft hier adviesprijzen. Deze prijslijst vervangt alle voorgaande prijslijsten. INFINITI Europe behoudt zich het recht voor te allen tijde specificaties en prijzen te wijzigen zonder voorafgaande kennisgeving. Alhoewel deze prijslijst met de grootst mogelijke zorg is opgesteld kunnen wij niet garanderen dat er geen vergissingen in voorkomen. Alles is in het werk gesteld om ervoor te zorgen dat de inhoud van deze publicatie op het moment van ter perse gaan correct is. De foto's die in deze prijslijst worden getoond zijn niet contractueel.

De prijslijst is uitgegeven op: 1 oktober 2011, de prijslijst is van kracht vanaf: 1 oktober 2011, Référence: I2112G37CONPLNLL