



INFINITI

Inspired Performance



INFINITI G COUPÉ

PRIJZEN, OPTIES & TECHNISCHE GEGEVENS

Vanaf
1 oktober 2011,
Nederland



G COUPÉ

Athletisch. Souplesse. Pure elegantie. De sportieve telg binnen de familie van de Infiniti G, met het bijbehorende sublieme rijgedrag. De Infiniti G Coupé is een lust voor het oog en maakt zijn sportieve design volledig waar met uitstekende prestaties.

MODELPRIJZEN

	Netto catalogusadviesprijs excl. BPM/BTW €	BPM bedrag €	Consumentenadviesprijs excl. BTW/incl. BPM €	Consumentenadviesprijs incl. BPM/incl. BTW €
GT				
G37 Coupé AT	34.106,52	23.258,24	57.364,76	63.845
S				
G37 Coupé AT	36.258,70	23.667,15	59.925,85	66.815
S Premium				
G37 Coupé AT	40.345,65	24.443,67	64.789,33	72.455

INFINITI Europe behoudt zich het recht voor te allen tijde specificaties en prijzen te wijzigen zonder voorafgaande kennisgeving. De prijzen zijn correct op het moment van ter perse gaan. Deze prijslijst vervangt alle voorgaande prijslijsten.

Vanaf 1 oktober 2011, Nederland

	Motor	Transmissie	Vermogen/koppel pk (kW)/Nm	Verbruik ¹ l/100 km			CO ₂ -uitstoot ¹ g/km/ EnergieLabel
				stad	snelweg	gecombineerd	
GT							
G37 Coupé AT	3,7-liter V6 Benzine	Automatische transmissie (AT)	320 (235)/360	15,3	7,8	10,5	246/G
S							
G37 Coupé AT	3,7-liter V6 Benzine	Automatische transmissie (AT)	320 (235)/360	15,3	7,8	10,5	246/G
S Premium							
G37 Coupé AT	3,7-liter V6 Benzine	Automatische transmissie (AT)	320 (235)/360	15,3	7,8	10,5	246/G



¹ De gegeven waarden zijn bepaald volgens de meetmethoden die in de meest recente versie van de Richtlijn 80/1268/EG worden gespecificeerd. In overeenstemming met Richtlijn 1999/94/EG, gewijzigd door Richtlijn 2003/73/EG: Het brandstofverbruik en de CO₂-uitstoot van een voertuig zijn niet alleen afhankelijk van het efficiënte brandstofverbruik van het voertuig maar worden tevens beïnvloed door de rijstijl en andere niet-technische factoren.

INFINITI Europe behoudt zich het recht voor te allen tijde specificaties en prijzen te wijzigen zonder voorafgaande kennisgeving. De prijzen zijn correct op het moment van ter perse gaan. Deze prijslijst vervangt alle voorgaande prijslijsten.

Vanaf 1 oktober 2011, Nederland

OPTIEPRIJZEN

	GT	S	S Premium	Netto catalogus-adviesprijs excl. BPM/BTW €	BPM bedrag €	Consumenten-adviesprijs excl. BTW/incl. BPM €	Consumenten-adviesprijs incl. BPM/incl. BTW €
Metallic lak	<input type="checkbox"/>	<input type="checkbox"/>	<input type="checkbox"/>	760,87	144,57	905,43	1.050
Multimedia Pack: - Centrale display met touchscreen in hoge resolutie en Infiniti Controller - Achteruitrijcamera met parkeersensoren voor en achter en display - 30 GB HDD-navigatiesysteem met RDS-TMC (Traffic Message Channel), Michelin-gidsen en 3D POI-gegevens - Spraakherkenning voor navigatiesysteem - Bose® Premium Sound System met elf speakers - CD/DVD-speler met MP3-/WMA-/DivX-compatibiliteit en 10 GB Infiniti Music Box met geïntegreerde Gracenote®-database om muziek in te delen	<input type="checkbox"/>	-	<input checked="" type="checkbox"/>	3.072,46	583,77	3.656,23	4.240



INFINITI Europe behoudt zich het recht voor te allen tijde specificaties en prijzen te wijzigen zonder voorafgaande kennisgeving. De prijzen zijn correct op het moment van ter perse gaan. Deze prijslijst vervangt alle voorgaande prijslijsten.

Vanaf 1 oktober 2011, Nederland

■ Standaard
□ Optioneel
- Niet leverbaar

KLEUREN & BEKLEDING

	GT			S/S Premium	
Afwerking	Leder				
Kleur bekleding (Code)	Graphite (G)	Stone (X)	Wheat (P)	Graphite (G)	Stone (X)
Kleuren exterieur	Code	Type			
Black Obsidian	KH3	Effen	<input checked="" type="checkbox"/>	<input checked="" type="checkbox"/>	<input checked="" type="checkbox"/>
Vibrant Red	A54		<input checked="" type="checkbox"/>	<input checked="" type="checkbox"/>	<input checked="" type="checkbox"/>
Blue Slate	K52		<input type="checkbox"/>	<input type="checkbox"/>	<input type="checkbox"/>
Graphite Shadow	KAD	Metallic	<input type="checkbox"/>	<input type="checkbox"/>	<input type="checkbox"/>
Malbec Black	GAC		<input type="checkbox"/>	<input type="checkbox"/>	<input type="checkbox"/>
Liquid Platinum	K23		<input type="checkbox"/>	<input type="checkbox"/>	<input type="checkbox"/>
Moonlight White	QAA		<input type="checkbox"/>	<input type="checkbox"/>	<input type="checkbox"/>
Lapis Blue	RAW		<input type="checkbox"/>	<input type="checkbox"/>	<input type="checkbox"/>
Interieuraccenten					
Shodo-aluminium			<input checked="" type="checkbox"/>	<input checked="" type="checkbox"/>	<input checked="" type="checkbox"/>

INFINITI Europe behoudt zich het recht voor te allen tijde specificaties en prijzen te wijzigen zonder voorafgaande kennisgeving. De prijzen zijn correct op het moment van ter perse gaan. Deze prijslijst vervangt alle voorgaande prijslijsten.

Vanaf 1 oktober 2011, Nederland

■ Standaard
□ Optioneel
- Niet leverbaar

KENMERKEN

	GT	S	S Premium
PRESTATIES			
Actieve vierwielbesturing (4WAS – 4 Wheel Active Steering)	-	■	■
Differentieel met viscokoppeling en gedeeltelijke blokkering (LSD – Limited Slip Differential)	-	■	■
Variabele stuurbechrachting	■	■	■
Sportonderstel met aangepaste vering- en dempingkarakteristiek	-	■	■
VEILIGHEID			
Remmen met tegenover elkaar liggende remklauwen (voor: vier zuigers; achter: twee zuigers)	-	■	■
Bandenspanningscontrolesysteem (TPMS – Tyre Pressure Monitoring System) (met waarschuwing)	-	■	■
Zes airbags (bestuurder en passagier, zij-airbags voorin voor borst- en bekkenbescherming en gordijnairbags over volle lengte van interieur): In geval van een aanrijding activeren sensoren in een fractie van een seconde de airbags. In de rugleuning van beide voorstoelen bevindt zich een zij-airbag. Deze bewegen met de stoel mee, waardoor u bij een aanrijding beter wordt beschermd. Voor een zijdelingse aanrijding bevinden zich in de hemelbekleding boven de zijruiten ook airbags, die extra bescherming bieden doordat ze gedurende een langere periode gevuld blijven met lucht. Dit biedt vooral extra bescherming in een situatie waarin de auto over de kop slaat.	■	■	■
Actieve hoofdsteunen voor: Bij een aanrijding van achteren bewegen de actieve hoofdsteunen op beide voorstoelen voorwaarts en omhoog, zodat uw hoofd goed wordt opgevangen en de kans op een whiplash aanzienlijk wordt verminderd.	■	■	■
Regensensor en lichtsensor	■	■	■
Automatisch dimmende binnenspiegel	■	■	■
Cruisecontrol	■	■	-
Snelheidsbegrenzer	■	■	■
Intelligent Cruise Control (ICC) voor alle snelheden met intelligente remassistent (IBA – Intelligent Brake Assist): Als de afstand tussen uw auto en die van uw voorganger te klein wordt, dan zorgt Intelligent Cruise Control (ICC) er automatisch voor dat uw Infiniti vaart vermindert totdat de vooraf ingestelde afstand weer is hersteld. Wanneer de verkeerssituatie het toelaat, hervat ICC automatisch de ingestelde snelheid. De Low-Speed-Following-functie (LSF) past zich automatisch aan aan langzamer rijdend verkeer in bijvoorbeeld druk stadsverkeer.	-	-	■
WIELEN			
Ruimtebesparend reservewiel	■	■	■
Lichtmetalen 18-inchwielen met 10 spaken	■	-	-
Lichtmetalen 19-inchwielen (15-spaaks design)	-	■	■

INFINITI Europe behoudt zich het recht voor te allen tijde specificaties en prijzen te wijzigen zonder voorafgaande kennisgeving. De prijzen zijn correct op het moment van ter perse gaan. Deze prijslijst vervangt alle voorgaande prijslijsten.

Vanaf 1 oktober 2011, Nederland

- Standaard
- Optioneel
- Niet leverbaar

	GT	S	S Premium
EXTERIEUR			
Buitenspiegels in carrosseriekleur	■	■	■
Elektrisch bedienbare en verwarmbare buitenspiegels	■	■	■
Rode "S"-typeaanduiding	-	■	■
Bi-xenonverlichting met adaptieve bochtverlichting (AFS – Adaptive Front-lighting System), automatische hoogteregeling en hogedrukreiniging koplampen: Met dit systeem draaien de bi-xenonkoplampen mee in de rijrichting, afhankelijk van de stuurhoek en de rijsnelheid. Daarmee heeft u in het donker beter zicht in bochten.	■	■	■
Geïntegreerde mistlampen voor en achter	■	■	■
Led-verlichting achter	■	■	■
Metallic lak	□	□	□
Zelfherstellende Scratch Shield-lak	■	■	■
Elektrisch bedienbaar glazen schuif-/kanteldak	■	■	■
TECHNOLOGIE AAN BOORD			
Groot, centraal geplaatst kleurenscherm met Infiniti Controller: Het centrale bedieningselement is de Infiniti Controller, waarmee u tijdens het rijden elke functie van uw auto kunt aansturen. Met de daartoe bestemde peddels bedient u simpelweg de display en het menu. Of u kiest voor bediening via de knoppen van het audiosysteem. Elke functie zorgt ervoor dat u zich kunt richten op datgene wat het belangrijkste is – rijplezier.	■	■	-
Parkeersensoren voor en achter met display: Zodra u een obstakel nadert, kunt u aan de hand van een repeterend waarschuwingssignaal de afstand tot het obstakel bepalen, zodat u veilig en eenvoudig kunt parkeren.	■	■	-
I-Key: keyless entry met geheugenfunctie voor de instellingen van de elektrisch verstelbare voorstoelen, stuurkolom en buitenspiegels: Intelligent Key ontgrendelt het slot van portier of kofferbak als u uw Infiniti nadert en de betreffende sensor aanraakt. Zodra u ingestapt bent, kunt u de auto simpelweg starten door op de juiste knop te drukken. Ondertussen verstellen het stuur, de stoel en de buitenspiegels zich naar de stand die u eerder heeft ingesteld en opgeslagen door middel van de geheugenfunctie.	■	■	■
Bluetooth®-audiostreaming	■	■	■
Bluetooth®-aansluiting voor draadloze verbindingen en spraakherkenning: Bluetooth®-voorziening voor draadloze aansluitingen. Zodra u instapt, verbindt dit systeem uw telefoon met de boordcomputer en kunt u via het audiosysteem telefoongesprekken voeren. En dat alles zonder uw handen van het stuur – en uw ogen van de weg – te halen.	■	■	■

INFINITI Europe behoudt zich het recht voor te allen tijde specificaties en prijzen te wijzigen zonder voorafgaande kennisgeving. De prijzen zijn correct op het moment van ter perse gaan. Deze prijslijst vervangt alle voorgaande prijslijsten.

Vanaf 1 oktober 2011, Nederland

- Standaard
- Optioneel
- Niet leverbaar

	GT	S	S Premium
TECHNOLOGIE AAN BOORD (vervolg)			
Elektrisch bedienbare ramen, automatische sluitfunctie gekoppeld aan contactsleutel	■	■	■
Geheugen voor instellingen van bestuurdersstoel, stuurkolom en buitenspiegels (verbonden met I-Key)	■	■	■
Multimedia Pack: - Centrale display met touchscreen in hoge resolutie en Infiniti Controller - Achteruitrijcamera met parkeersensoren voor en achter en display - 30 GB HDD-navigatiesysteem met RDS-TMC (Traffic Message Channel), Michelin-gidsen en 3D POI-gegevens - Spraakherkenning voor navigatiesysteem - Bose® Premium Sound System met elf speakers - CD-/DVD-speler met MP3-/WMA-/DivX-compatibiliteit en 10 GB Infiniti Music Box met geïntegreerde Gracenote®-database om muziek in te delen	□	-	■
COMFORT			
Follow-me home verlichting	■	■	■
Analoge Infiniti-klok	■	■	■
Automatische klimaatcontrole met twee temperatuurzones en luchtrecirculatie	■	■	■
Verlichte make-upspiegels (bestuurder en voorste passagier)	■	■	■
AUDIO			
Audiosysteem met zeven speakers	■	■	-
USB-/iPod-aansluiting en AUX-in-aansluiting in RCA	■	■	■
CD-speler met MP3-/WMA-compatibiliteit en 2 GB Infiniti Music Box	■	■	-
Multimedia Pack	□	-	■

INFINITI Europe behoudt zich het recht voor te allen tijde specificaties en prijzen te wijzigen zonder voorafgaande kennisgeving. De prijzen zijn correct op het moment van ter perse gaan. Deze prijslijst vervangt alle voorgaande prijslijsten.

Vanaf 1 oktober 2011, Nederland

Standaard
Optioneel -
Niet leverbaar

	GT	S	S Premium
INTERIEUR			
Multifunctioneel stuurwiel	■	■	■
Stuurwiel en versnellingspookknop met leder bekleed	■	■	■
Elektrisch verstelbare stuurkolom	■	■	■
Aluminium pedalen en voetsteun	■	■	■
Shodo-aluminium interieuraccenten	■	■	■
STOELEN			
Lederen stoelbekleding	■	■	■
Tienvoudig elektrisch verstelbare bestuurdersstoel	■	-	-
Veertienvoudig elektrisch verstelbare bestuurdersstoel	-	■	■
Achtvoudig elektrisch verstelbare passagiersstoel voor	■	■	■
Sportstoelen voor met elektrisch in de breedte verstelbaar zitvlak en rugleuning (alleen bestuurdersstoel). Handmatig verstelbare zittinglengte	-	■	■
Elektrisch verstelbare lendensteun bestuurdersstoel	■	■	■
Verwarmbare bestuurdersstoel en voorpassagiersstoel	■	■	■
Neerklapbare achterbankleuning	■	■	■
ISOFIX-bevestigingspunten achterin: Uw Infiniti is uitgerust met ISOFIX-bevestigingspunten op de achterbank, zodat u veilig een ISOFIX-kinderzitje kunt bevestigen.	■	■	■
BAGAGERUIMTE			
EHBO-verbanddoos en gevarendriehoek	■	■	■

INFINITI Europe behoudt zich het recht voor te allen tijde specificaties en prijzen te wijzigen zonder voorafgaande kennisgeving. De prijzen zijn correct op het moment van ter perse gaan. Deze prijslijst vervangt alle voorgaande prijslijsten.

Vanaf 1 oktober 2011, Nederland

■ Standaard
□ Optioneel
- Niet leverbaar

TECHNISCHE GEGEVENS

	G37 Coupé AT
MOTOR	
Brandstof	Benzine
Cilinders	V6
Cilinderinhoud	3.696 cc
Kleppen	Dubbele bovenliggende nokkenassen (DOHC), vier kleppen per cilinder en micro-afwerking. Stalen inlaat- en uitlaatkleppen. Variable Valve Event and Lift (VVEL) voor inlaatkleppen verbetert de prestatie, brandstofuitstoot en efficiënt brandstofgebruik
Inlaatsysteem	High-flow inlaatsysteem
Uitlaatsysteem	Dubbel uitlaatsysteem
Vermogen	235 kW (320 pk) bij 7.000 tpm
Koppel	360 Nm bij 5.200 tpm
Transmissie	Elektronisch geregelde zevenversnellingsbak met handbediende modus en magnesium schakelpeddels. Adaptief leeralgoritme detecteert rijstijl bestuurder en past de automatische schakeling hierop aan. Handbediende modus biedt sequentiële bediening versnellingsbak
Aandrijving en Wielen	Achterwielaandrijving (RWD – Rear-Wheel Drive)
Uitstoot	Euro 5
PRESTATIES	
Topsnelheid	250 km/u
0–100 km/u	5,9 s
Geschat verbruik ¹	
stad	15,3 l/100 km
snelweg	7,8 l/100 km
gecombineerd	10,5 l/100 km
CO ₂ -uitstoot ¹	246 g/km
Energie ­ label	G

¹ De gegeven waarden zijn bepaald volgens de meetmethoden die in de meest recente versie van de Richtlijn 80/1268/EG worden gespecificeerd. In overeenstemming met Richtlijn 1999/94/EG, gewijzigd door Richtlijn 2003/73/EG: Het brandstofverbruik en de CO₂-uitstoot van een voertuig zijn niet alleen afhankelijk van het efficiënte brandstofverbruik van het voertuig maar worden tevens beïnvloed door de rijstijl en andere niet-technische factoren.

INFINITI Europe behoudt zich het recht voor te allen tijde specificaties en prijzen te wijzigen zonder voorafgaande kennisgeving. De prijzen zijn correct op het moment van ter perse gaan. Deze prijslijst vervangt alle voorgaande prijslijsten.

Vanaf 1 oktober 2011, Nederland

	G37 Coupé AT
HANDELBAARHEID	
Besturing	
Type	Elektrische bekrachtigde stuurinrichting met tandheugel
Draaicirkel	11 m
Ophanging	
Voor	Onafhankelijk, dubbele wishbone met spiraalveren over schokdempers, stabilisatiestang
Achter	Onafhankelijk, multilinkmet spiraalveren over schokdempers, stabilisatiestang
Remmen	
Voor/Achter	Geventileerde remschijven, Ø 320 mm voor en Ø 308 mm achter; of geventileerde remschijven, Ø 355 mm voor en Ø 350 mm achter met aluminium remklauwen (4 zuigers voor, 2 zuigers achter) (op S- en S Premium-versies)
Wielen en Banden	Voor: lichtmetalen 18-inchwielen met 225/50 R 18-banden. Achter: lichtmetalen 18-inchwielen met 245/45 R 18-banden; of: Voor: lichtmetalen 19-inchwielen met 225/45 R 19-banden. Achter: lichtmetalen 19-inchwielen met 245/40 R 19-banden (standaard op de S- en S Premium modellen)
VERMOGEN EN GEWICHT	
Leeggewicht	1.718 kg
Maximaal toelaatbaar totaal ­ gewicht (rijklaar)	2.140 kg
Laadvolume	275 liter
Capaciteit brandstoftank	80 liter

INFINITI Europe behoudt zich het recht voor te allen tijde specificaties en prijzen te wijzigen zonder voorafgaande kennisgeving. De prijzen zijn correct op het moment van ter perse gaan. Deze prijslijst vervangt alle voorgaande prijslijsten.

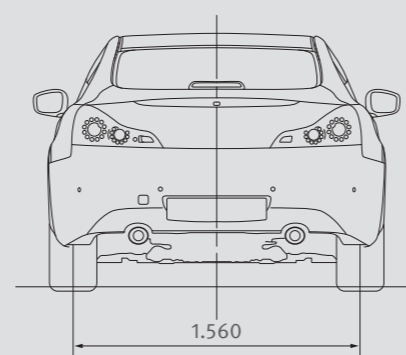
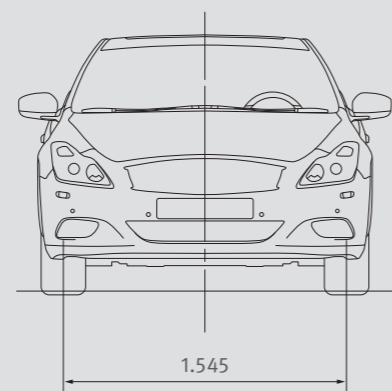
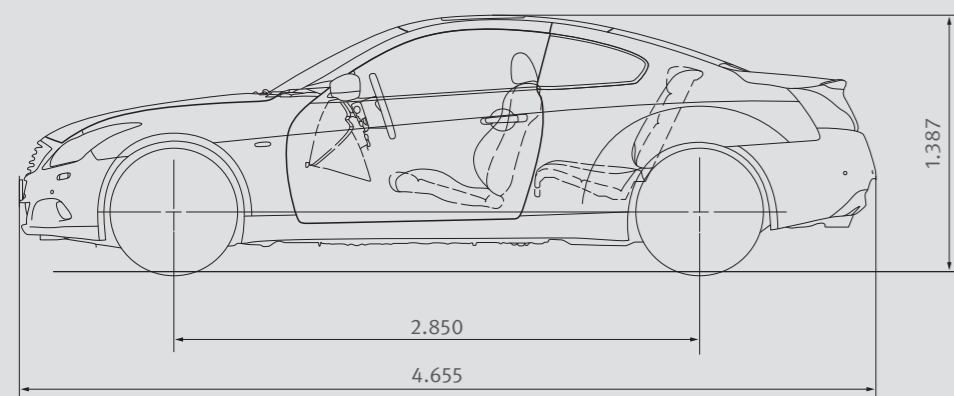
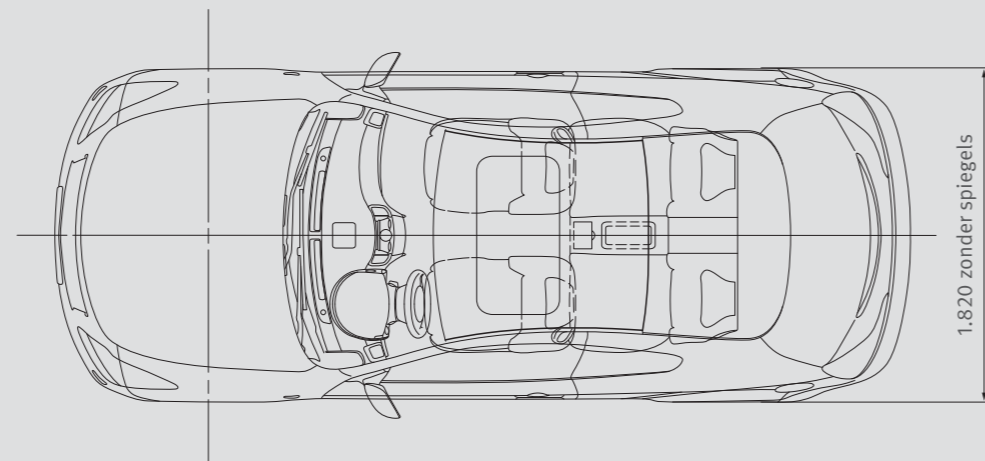
Vanaf 1 oktober 2011, Nederland

AFMETINGEN

G37 Coupé AT

AFMETINGEN

Exterieur	
Weerstandscoefficiënt	0,32 x 2,13
Totale lengte	4.655 mm
Totale breedte	
zonder spiegels	1.820 mm
Totale hoogte	
zonder dakrails	1.387 mm
Wielbasis	2.850 mm
Spoorbreedte	
Voor/Achter	1.545 mm/1.560 mm



Alle maten zijn uitgedrukt in mm.

INFINITI Europe behoudt zich het recht voor te allen tijde specificaties en prijzen te wijzigen zonder voorafgaande kennisgeving. De prijzen zijn correct op het moment van ter perse gaan. Deze prijslijst vervangt alle voorgaande prijslijsten.

Vanaf 1 oktober 2011, Nederland

DIENST OP MAAT

Infiniti Touring Assistance*

Met Infiniti Touring Assistance* geniet u tijdens het rijden van optimaal gemak en gemoedsrust. In het zeldzame geval dat u onderweg hulp nodig heeft, staan onze Mobility Specialists voor u klaar om u persoonlijke service te bieden en vakmensen voor u te regelen. Overal en altijd. U hoeft niet eens in uw Infiniti te rijden.

Garantie – een belofte op basis van vertrouwen*

Elke Infiniti verlaat onze fabriek met gegarandeerd de hoogste kwaliteit: 3 jaar of 100.000 km (wat het eerst aan de orde is) volledige garantie, 3 jaar garantie op lakfouten en 12 jaar carrosseriegarantie tegen het doorroesten van binnenuit.



* De vermelde voorwaarden en condities kunnen elk moment wijzigen. Zie www.infiniti-cars.nl voor meer informatie over de voorwaarden en condities.

Vanaf 1 oktober 2011, Nederland



INFINITI

Inspired Performance



INFINITI Europe Division de Nissan International SA Z.A. la Pièce – Bât. B2 Route de l'Etraz 1180 Rolle Zwitserland

Kosten rijklaar maken zijn exclusief 47,25 euro registratiekosten en 45 euro verwijderingsbijdrage. Alle prijzen zijn weergegeven en aanbevolen in euro. De prijzen zijn correct op het moment van ter perse gaan. Het betreft slechts adviesprijzen. Deze prijslijst vervangt alle voorgaande prijslijsten. INFINITI Europe behoudt zich het recht voor te allen tijde specificaties en prijzen te wijzigen zonder voorafgaande kennisgeving. Alhoewel deze prijslijst met de grootst mogelijke zorg is opgesteld kunnen wij niet garanderen dat er geen vergissingen in voorkomen. Alles is in het werk gesteld om ervoor te zorgen dat de inhoud van deze publicatie op het moment van ter perse gaan correct is. De foto's die in deze prijslijst worden getoond zijn niet contractueel.

De prijslijst is uitgegeven op: 1 oktober 2011, de prijslijst is van kracht vanaf: 1 oktober 2011, Référence: I2112G37COPLNLNL