



**INFINITI**

Inspired Performance



**INFINITI G**

**PRIJZEN, OPTIES &  
TECHNISCHE GEGEVENS**

Vanaf  
1 oktober 2011,  
Nederland

# INFINITI G

Het is tijd om een nieuwe weg in te slaan. Tijd om kennis te maken met de perfecte combinatie van dynamiek, design en een rijke uitrusting. Tijd voor een exclusieve auto die in zijn segment op eenzame hoogte staat.



## MODELPRIJZEN

	Netto catalogusadviesprijs excl. BPM/BTW	BPM bedrag	Consumentenadviesprijs excl. BTW/incl. BPM	Consumentenadviesprijs incl. BPM/incl. BTW
	€	€	€	€
<b>Infiniti G</b>				
<b>G37 AT</b>	26.776,81	21.865,59	48.642,41	<b>53.730</b>
<b>GT</b>				
<b>G37x AT</b>	30.376,09	24.367,46	54.743,54	<b>60.515</b>
<b>GT Premium</b>				
<b>G37x AT</b>	34.897,83	25.226,59	60.124,41	<b>66.755</b>
<b>S Premium</b>				
<b>G37 AT</b>	35.226,09	23.470,96	58.697,04	<b>65.390</b>

INFINITI Europe behoudt zich het recht voor te allen tijde specificaties en prijzen te wijzigen zonder voorafgaande kennisgeving. De prijzen zijn correct op het moment van ter perse gaan. Deze prijslijst vervangt alle voorgaande prijslijsten.

Vanaf 1 oktober 2011, Nederland

	Motor	Transmissie	Vermogen/koppel pk (kW)/Nm	Verbruik <sup>1</sup> l/100 km			CO <sub>2</sub> -uitstoot <sup>1</sup> g/km/ EnergieLabel
				stad	snelweg	gecombineerd	
<b>Infiniti G</b>							
<b>G37 AT</b>	3,7-liter V6 benzine	Automatische transmissie (AT)	320 (235)/360	15,3	7,8	10,5	246/G
<b>GT</b>							
<b>G37x AT</b>	3,7-liter V6 benzine	Automatische transmissie (AT)	320 (235)/360	15,7	8,2	11,0	255/G
<b>GT Premium</b>							
<b>G37x AT</b>	3,7-liter V6 benzine	Automatische transmissie (AT)	320 (235)/360	15,7	8,2	11,0	255/G
<b>S Premium</b>							
<b>G37 AT</b>	3,7-liter V6 benzine	Automatische transmissie (AT)	320 (235)/360	15,3	7,8	10,5	246/G



<sup>1</sup> De gegeven waarden zijn bepaald volgens de meetmethoden die in de meest recente versie van de Richtlijn 80/1268/EG worden gespecificeerd. In overeenstemming met Richtlijn 1999/94/EG, gewijzigd door Richtlijn 2003/73/EG: Het brandstofverbruik en de CO<sub>2</sub>-uitstoot van een voertuig zijn niet alleen afhankelijk van het efficiënte brandstofverbruik van het voertuig maar worden tevens beïnvloed door de rijstijl en andere niet-technische factoren.

INFINITI Europe behoudt zich het recht voor te allen tijde specificaties en prijzen te wijzigen zonder voorafgaande kennisgeving. De prijzen zijn correct op het moment van ter perse gaan. Deze prijslijst vervangt alle voorgaande prijslijsten.

Vanaf 1 oktober 2011, Nederland

## OPTIEPRIJZEN

	Infiniti G	GT	GT Premium	S Premium	Netto catalogus-adviesprijs excl. BPM/BTW	BPM bedrag	Consumenten-adviesprijs excl. BTW/incl. BPM	Consumenten-adviesprijs incl. BPM/incl. BTW
					€	€	€	€
Metallic lak	<input type="checkbox"/>	<input type="checkbox"/>	<input type="checkbox"/>	<input type="checkbox"/>	760,87	144,57	905,43	<b>1.050</b>



INFINITI Europe behoudt zich het recht voor te allen tijde specificaties en prijzen te wijzigen zonder voorafgaande kennisgeving. De prijzen zijn correct op het moment van ter perse gaan. Deze prijslijst vervangt alle voorgaande prijslijsten.

Vanaf 1 oktober 2011, Nederland

- Standaard
- Optioneel
- Niet leverbaar

## KLEUREN &amp; BEKLEDING

	Infiniti G		GT/GT Premium			S Premium	
Afwerking	Textiel		Leder				
Kleur bekleding (Code)	Graphite (G)	Wheat (P)	Graphite (G)	Stone (X)	Wheat (P)	Graphite (G)	Stone (X)
<b>Kleuren exterieur</b>							
	<b>Code</b>	<b>Type</b>					
Black Obsidian	KH3	Effen	■	■	■	■	■
Vibrant Red	A54		■	■	■	■	■
Blue Slate	K52		□	□	□	□	□
Graphite Shadow	KAD	Metallic	□	□	□	□	□
Malbec Black	GAC		□	□	□	□	□
Liquid Platinum	K23		□	□	□	□	□
Moonlight White	QAA		□	□	□	□	□
Smokey Quartz	KAC		□	□	□	□	□
<b>Interieuraccenten</b>							
Shodo-aluminium			■	■	■	■	■

INFINITI Europe behoudt zich het recht voor te allen tijde specificaties en prijzen te wijzigen zonder voorafgaande kennisgeving. De prijzen zijn correct op het moment van ter perse gaan. Deze prijslijst vervangt alle voorgaande prijslijsten.

Vanaf 1 oktober 2011, Nederland

- Standaard
- Optioneel
- Niet leverbaar

## KENMERKEN

	Infiniti G	GT	GT Premium	S Premium
<b>PRESTATIES</b>				
Actieve vierwielbesturing (4WAS – 4 Wheel Active Steering)	-	-	-	■
Differentieel met viscokoppeling en gedeeltelijke blokkering (LSD – Limited Slip Differential)	-	-	-	■
Variabele stuurbechrachting	■	■	■	■
Sportonderstel met aangepaste vering- en dempingkarakteristiek	-	-	-	■
<b>VEILIGHEID</b>				
Remmen met tegenover elkaar liggende remklauwen (voor: vier zuigers; achter: twee zuigers)	-	-	-	■
Bandenspanningscontrolesysteem (TPMS – Tyre Pressure Monitoring System) (met waarschuwing)	-	-	-	■
<b>Zes airbags (bestuurder en passagier, zij-airbags voorin voor borst- en bekkenbescherming en gordijnairbags over volle lengte van interieur):</b> In geval van een aanrijding activeren sensoren in een fractie van een seconde de airbags. In de rugleuning van beide voorstoelen bevindt zich een zij-airbag. Deze bewegen met de stoel mee, waardoor u bij een aanrijding beter wordt beschermd. Voor een zijdelingse aanrijding bevinden zich in de hemelbekleding boven de zijruiten ook airbags, die extra bescherming bieden doordat ze gedurende een langere periode gevuld blijven met lucht. Dit biedt vooral extra bescherming in een situatie waarin de auto over de kop slaat.	■	■	■	■
<b>Actieve hoofdsteunen voor:</b> Bij een aanrijding van achteren bewegen de actieve hoofdsteunen op beide voorstoelen voorwaarts en omhoog, zodat uw hoofd goed wordt opgevangen en de kans op een whiplash aanzienlijk wordt verminderd.	■	■	■	■
Regensensor en lichtsensor	■	■	■	■
Automatisch dimmende binnenspiegel	■	■	■	■
Cruisecontrol	■	■	-	-
Snelheidsbegrenzer	■	■	■	■
<b>Intelligent Cruise Control (ICC) voor alle snelheden met intelligente remassistent (IBA – Intelligent Brake Assist):</b> Als de afstand tussen uw auto en die van uw voorganger te klein wordt, dan zorgt Intelligent Cruise Control (ICC) er automatisch voor dat uw Infiniti vaart vermindert totdat de vooraf ingestelde afstand weer is hersteld. Wanneer de verkeerssituatie het toelaat, hervat ICC automatisch de ingestelde snelheid. De Low-Speed-Following-functie (LSF) past zich automatisch aan aan langzamer rijdend verkeer in bijvoorbeeld druk stadsverkeer.	-	-	■	■
<b>WIELEN</b>				
Ruimtebesparend reservewiel	■	■	■	■
Lichtmetalen 18-inchwielen (sportdesign) met 5 dubbele spaken	-	-	-	■
Lichtmetalen 18-inchwielen met 7 dubbele spaken	■	■	■	-

INFINITI Europe behoudt zich het recht voor te allen tijde specificaties en prijzen te wijzigen zonder voorafgaande kennisgeving. De prijzen zijn correct op het moment van ter perse gaan. Deze prijslijst vervangt alle voorgaande prijslijsten.

Vanaf 1 oktober 2011, Nederland

- Standaard
- Optioneel
- Niet leverbaar

	Infiniti G	GT	GT Premium	S Premium
<b>EXTERIEUR</b>				
Exterieur geheel in één kleur	■	■	■	■
Buitenspiegels in carrosseriekleur	■	■	■	■
Elektrisch bedienbare en verwarmbare buitenspiegels	■	■	■	■
Rode "S"-typeaanduiding	-	-	-	■
Koplampen met rookglas	-	-	-	■
<b>Bi-xenonverlichting met adaptieve bochtverlichting (AFS – Adaptive Front-lighting System), automatische hoogteregeling en hogedrukreiniging koplampen:</b> Met dit systeem draaien de bi-xenonkoplampen mee in de rijrichting, afhankelijk van de stuurhoek en de rijnsnelheid. Daarmee heeft u in het donker beter zicht in bochten.	■	■	■	■
Mistlampen voor en achter	■	■	■	■
Led-verlichting achter	■	■	■	■
Metallic lak	□	□	□	□
Zelfherstellende Scratch Shield-lak	■	■	■	■
Elektrisch bedienbaar glazen schuif-/kanteldak	-	-	■	■
<b>TECHNOLOGIE AAN BOORD</b>				
<b>Groot, centraal geplaatst kleurenscherm met Infiniti Controller:</b> Het centrale bedieningselement is de Infiniti Controller, waarmee u tijdens het rijden elke functie van uw auto kunt aansturen. Met de daartoe bestemde peddels bedient u simpelweg de display en het menu. Of u kiest voor bediening via de knoppen van het audiosysteem. Elke functie zorgt ervoor dat u zich kunt richten op datgene wat het belangrijkste is – rijplezier.	■	■	-	-
<b>Parkeersensoren voor en achter met display:</b> Zodra u een obstakel nadert, kunt u aan de hand van een repeterend waarschuwingssignaal de afstand tot het obstakel bepalen, zodat u veilig en eenvoudig kunt parkeren.	■	■	-	-
<b>Bluetooth®-aansluiting voor draadloze verbindingen en spraakherkenning:</b> Bluetooth®-voorziening voor draadloze aansluitingen. Zodra u instapt, verbindt dit systeem uw telefoon met de boordcomputer en kunt u via het audiosysteem telefoongesprekken voeren. En dat alles zonder uw handen van het stuur – en uw ogen van de weg – te halen.	■	■	■	■
Bluetooth®-audiostreaming	■	■	■	■

INFINITI Europe behoudt zich het recht voor te allen tijde specificaties en prijzen te wijzigen zonder voorafgaande kennisgeving. De prijzen zijn correct op het moment van ter perse gaan. Deze prijslijst vervangt alle voorgaande prijslijsten.

Vanaf 1 oktober 2011, Nederland

- Standaard
- Optioneel
- Niet leverbaar

	Infiniti G	GT	GT Premium	S Premium
<b>TECHNOLOGIE AAN BOORD (vervolg)</b>				
<b>I-Key: keyless entry met geheugenfunctie voor de instellingen van de elektrisch verstelbare voorstoelen, stuurkolom en buitenspiegels:</b> Intelligent Key ontgrendelt het slot van portier of kofferbak als u uw Infiniti nadert en de betreffende sensor aanraakt. Zodra u ingestapt bent, kunt u de auto simpelweg starten door op de juiste knop te drukken. Ondertussen verstellen het stuur, de stoel en de buitenspiegels zich naar de stand die u eerder heeft ingesteld en opgeslagen door middel van de geheugenfunctie (geheugenfunctie alleen leverbaar in combinatie met lederen bekleding).	■	■	■	■
Geheugen voor instellingen van bestuurdersstoel, stuurkolom en buitenspiegels (verbonden met I-Key)	-	■	■	■
Elektrisch bedienbare ramen, automatische sluitfunctie gekoppeld aan contactsleutel	■	■	■	■
<b>Multimedia Pack:</b>				
- Centrale display met touchscreen in hoge resolutie en Infiniti Controller				
- Achteruitrijcamera met parkeersensoren voor en achter en display				
- 30 GB HDD-navigatiesysteem met RDS-TMC (Traffic Message Channel), Michelin-gidsen en 3D POI-gegevens	-	-	■	■
- Spraakherkenning voor navigatiesysteem				
- Bose® Premium Sound System met tien speakers				
- CD-/DVD-speler met MP3-/WMA-/DivX-compatibiliteit en 10 GB Infiniti Music Box met geïntegreerde Gracenote®-database om muziek in te delen				
<b>COMFORT</b>				
Follow-me-home-verlichting	■	■	■	■
Analoge Infiniti-klok	■	■	■	■
Automatische klimaatcontrole met twee temperatuurzones en luchtrecirculatie	■	■	■	■
Ventilatieopeningen airconditioning achterin (alleen versies met handgeschakelde transmissie)	■	■	■	■
Verlichte make-upspiegels (bestuurder en voorste passagier)	■	■	■	■
<b>AUDIO</b>				
Audiosysteem met zeven speakers	■	■	-	-
USB-/iPod-aansluiting en AUX-in-aansluiting in RCA	■	■	■	■
CD-speler met MP3-/WMA-compatibiliteit en 2 GB Infiniti Music Box	■	■	-	-
Multimedia Pack	-	-	■	■

INFINITI Europe behoudt zich het recht voor te allen tijde specificaties en prijzen te wijzigen zonder voorafgaande kennisgeving. De prijzen zijn correct op het moment van ter perse gaan. Deze prijslijst vervangt alle voorgaande prijslijsten.

Vanaf 1 oktober 2011, Nederland

- Standaard
- Optioneel
- Niet leverbaar

	Infiniti G	GT	GT Premium	S Premium
<b>INTERIEUR</b>				
Multifunctioneel stuurwiel	■	■	■	■
Stuurwiel en versnellingspookknop met leder bekleed	■	■	■	■
Elektrisch verstelbare stuurkolom	■	■	■	■
Aluminium pedalen en voetsteun	-	-	-	■
Shodo-aluminium interieuraccenten	■	■	■	■
<b>STOELEN</b>				
Stoffen stoelbekleding	■	-	-	-
Lederen stoelbekleding	-	■	■	■
Achtvoudig elektrisch verstelbare bestuurdersstoel	■	-	-	-
Tienvoudig elektrisch verstelbare bestuurdersstoel	-	■	■	-
Veertienvoudig elektrisch verstelbare bestuurdersstoel	-	-	-	■
Viervoudig elektrisch verstelbare passagiersstoel voor	■	-	-	-
Achtvoudig elektrisch verstelbare passagiersstoel voor	-	■	■	■
Sportstoelen voor met elektrisch in de breedte verstelbaar zitvlak en rugleuning (alleen bestuurdersstoel). Handmatig verstelbare zittinglengte	-	-	-	■
Handmatig verstelbare lendensteun bestuurdersstoel	■	-	-	-
Elektrisch verstelbare lendensteun bestuurdersstoel	-	■	■	■
Verwarmbare bestuurdersstoel en voorpassagiersstoel	-	■	■	■
Skilruik	■	■	■	■
<b>ISOFIX-bevestigingspunten achterin:</b> Uw Infiniti is uitgerust met ISOFIX-bevestigingspunten op de achterbank, zodat u veilig een ISOFIX-kinderzitje kunt bevestigen.	■	■	■	■
<b>BAGAGERUIMTE</b>				
EHBO-verbanddoos en gevarendriehoek	■	■	■	■

INFINITI Europe behoudt zich het recht voor te allen tijde specificaties en prijzen te wijzigen zonder voorafgaande kennisgeving. De prijzen zijn correct op het moment van ter perse gaan. Deze prijslijst vervangt alle voorgaande prijslijsten.

Vanaf 1 oktober 2011, Nederland

- Standaard
- Optioneel
- Niet leverbaar

## TECHNISCHE GEGEVENS

	G37 AT	G37x AT
<b>MOTOR</b>		
Brandstof	Benzine	
Cilinders	V6	
Cilinderinhoud	3.696 cc	
Kleppen	Dubbele bovenliggende nokkenassen (DOHC), vier kleppen per cilinder en micro-afwerking. Stalen inlaat- en uitlaatkleppen. Variable Valve Event and Lift (VVEL) voor inlaatkleppen verbetert de prestatie, brandstofuitstoot en efficiënt brandstofgebruik	
Inlaatsysteem	High-flow inlaatsysteem	
Uitlaatsysteem	Dubbel uitlaatsysteem	
PK	235 kW (320 pk) bij 7.000 tpm	
Koppel	360 Nm bij 5.200 tpm	
Transmissie	Elektronisch geregelde zevenversnellingsbak met handbediende modus en magnesium schakelpeddel. Adaptief leeralgoritme detecteert rijstijl bestuurder en past de automatische schakeling hierop aan. Handbediende modus biedt sequentiële bediening versnellingsbak	
Aandrijving en Wielen	Achterwielaandrijving (RWD – Rear-Wheel Drive)	Vierwielaandrijving (AWD – All-Wheel Drive)
Uitstoot	Euro 5	
<b>PRESTATIES</b>		
Topsnelheid	250 km/u	240 km/u
0–100 km/u	5,9 s	6,0 s
Geschat verbruik <sup>1</sup>		
stad	15,3 l/100 km	15,7 l/100 km
snelweg	7,8 l/100 km	8,2 l/100 km
gecombineerd	10,5 l/100 km	11,0 l/100 km
CO <sub>2</sub> -uitstoot <sup>1</sup>	246 g/km	255 g/km
Energie <span>­</span> label	G	

<sup>1</sup> De gegeven waarden zijn bepaald volgens de meetmethoden die in de meest recente versie van de Richtlijn 80/1268/EG worden gespecificeerd. In overeenstemming met Richtlijn 1999/94/EG, gewijzigd door Richtlijn 2003/73/EG: Het brandstofverbruik en de CO<sub>2</sub>-uitstoot van een voertuig zijn niet alleen afhankelijk van het efficiënte brandstofverbruik van het voertuig maar worden tevens beïnvloed door de rijstijl en andere niet-technische factoren.

INFINITI Europe behoudt zich het recht voor te allen tijde specificaties en prijzen te wijzigen zonder voorafgaande kennisgeving. De prijzen zijn correct op het moment van ter perse gaan. Deze prijslijst vervangt alle voorgaande prijslijsten.

Vanaf 1 oktober 2011, Nederland

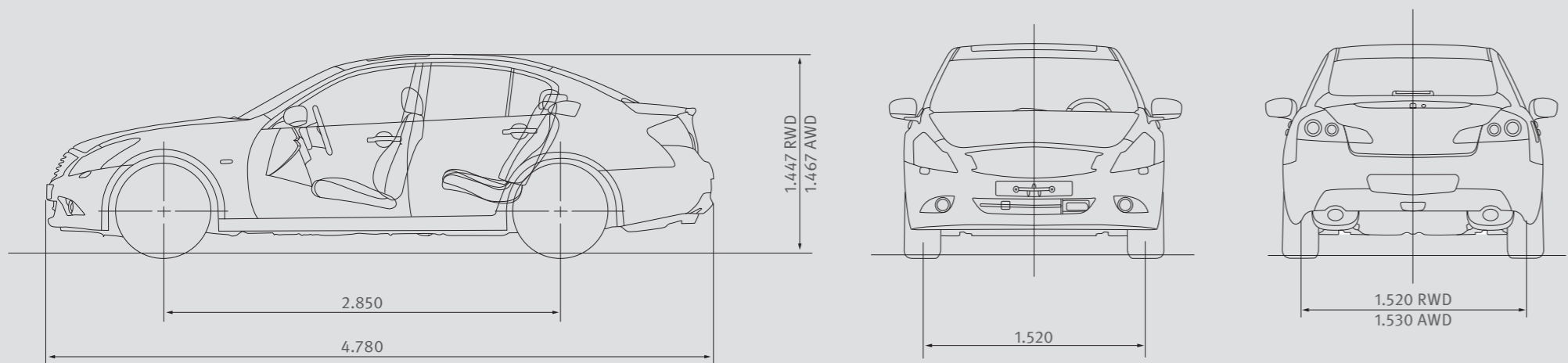
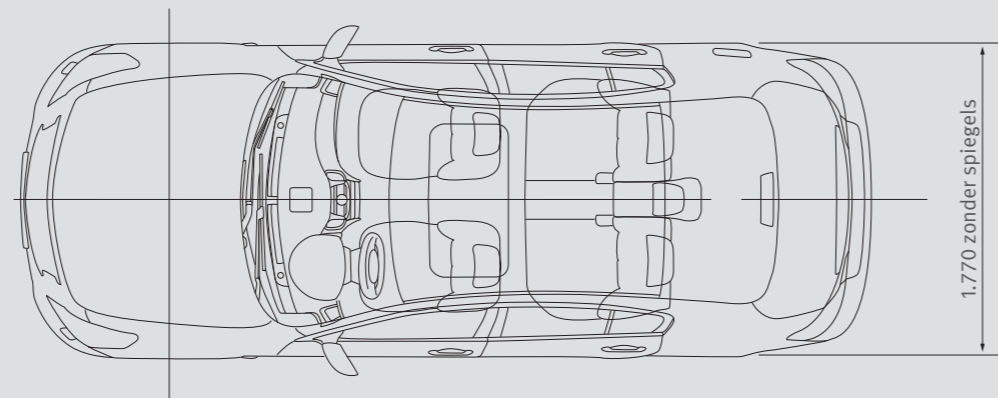
	G37 AT	G37x AT
<b>HANDELBAARHEID</b>		
Besturing	Elektrische bekrachtigde stuurinrichting met tandheugel	
Type	Elektrische bekrachtigde stuurinrichting met tandheugel	
Draaicirkel	10,8 m	11,2 m
Ophanging	Onafhankelijk, dubbele wishbone met spiraalveren over schokdempers, stabilisatiestang	
Voor	Onafhankelijk, dubbele wishbone met spiraalveren over schokdempers, stabilisatiestang	
Achter	Onafhankelijk, multilink met spiraalveren over schokdempers, stabilisatiestang	
Remmen	Geventileerde remschijven, Ø 320 mm voor en Ø 308 mm achter; of geventileerde remschijven, Ø 355 mm voor en Ø 350 mm achter met aluminium remklauwen (vier zuigers voor, twee zuigers achter) (op S Premium-versies)	
Voor/Achter	Geventileerde remschijven, Ø 320 mm voor en Ø 308 mm achter; of geventileerde remschijven, Ø 355 mm voor en Ø 350 mm achter met aluminium remklauwen (vier zuigers voor, twee zuigers achter) (op S Premium-versies)	
Wielen en Banden	Gedeelde 7-dubbelspaaks 18 x 7,5" lichtmetalen wielen met 225/50 R 18-banden (voor) en 18 x 8,5" lichtmetalen wielen met 245/45 R 18-banden (achter)	
<b>VERMOGEN EN GEWICHT</b>		
Leeg gewicht	1.719 kg	1.801 kg
Maximaal toelaatbaar totaal <span>­</span> gewicht (rijklaar)	2.230 kg	2.290 kg
Maximaal aanhangergewicht		
Maximaal aanhangergewicht (ongeremd)	1.500 kg	
Maximaal aanhangergewicht (geremd)	750 kg	
Laadvolume	450 liter	
Capaciteit brandstoftank	80 liter	

INFINITI Europe behoudt zich het recht voor te allen tijde specificaties en prijzen te wijzigen zonder voorafgaande kennisgeving. De prijzen zijn correct op het moment van ter perse gaan. Deze prijslijst vervangt alle voorgaande prijslijsten.

Vanaf 1 oktober 2011, Nederland

## AFMETINGEN

	G37 AT	G37x AT
<b>AFMETINGEN</b>		
Exterieur		
Weerstandscoefficiënt	0,29 x 2,19	
Totale lengte	4.780 mm	
Totale breedte	zonder spiegels 1.770 mm	
Totale hoogte	zonder dakrails 1.447 mm 1.467 mm	
Wielbasis	2.850 mm	
Spoorbreedte	Voor/Achter 1.520 mm/1.520 mm 1.520 mm/1.530 mm	



Alle maten zijn uitgedrukt in mm.

INFINITI Europe behoudt zich het recht voor te allen tijde specificaties en prijzen te wijzigen zonder voorafgaande kennisgeving. De prijzen zijn correct op het moment van ter perse gaan. Deze prijslijst vervangt alle voorgaande prijslijsten.

Vanaf 1 oktober 2011, Nederland

## DIENST OP MAAT

### Infiniti Touring Assistance\*

Met Infiniti Touring Assistance\* geniet u tijdens het rijden van optimaal gemak en gemoedsrust. In het zeldzame geval dat u onderweg hulp nodig heeft, staan onze Mobility Specialists voor u klaar om u persoonlijke service te bieden en vakmensen voor u te regelen. Overal en altijd. U hoeft niet eens in uw Infiniti te rijden.

### Garantie – een belofte op basis van vertrouwen\*

Elke Infiniti verlaat onze fabriek met gegarandeerd de hoogste kwaliteit: 3 jaar of 100.000 km (wat het eerst aan de orde is) volledige garantie, 3 jaar garantie op lakfouten en 12 jaar carrosseriegarantie tegen het doorroesten van binnenuit.



\* De vermelde voorwaarden en condities kunnen elk moment wijzigen. Zie [www.infiniti-cars.nl](http://www.infiniti-cars.nl) voor meer informatie over de voorwaarden en condities.

Vanaf 1 oktober 2011, Nederland



INFINITI

Inspired Performance



INFINITI Europe Division de Nissan International SA Z.A. la Pièce – Bât. B2 Route de l'Etraz 1180 Rolle Zwitserland

Kosten rijklaar maken zijn exclusief 47,25 euro registratiekosten en 45 euro verwijderingsbijdrage. Alle prijzen zijn weergegeven en aanbevolen in euro. De prijzen zijn correct op het moment van ter perse gaan. Het betreft slechts adviesprijzen. Deze prijslijst vervangt alle voorgaande prijslijsten. INFINITI Europe behoudt zich het recht voor te allen tijde specificaties en prijzen te wijzigen zonder voorafgaande kennisgeving. Alhoewel deze prijslijst met de grootst mogelijke zorg is opgesteld kunnen wij niet garanderen dat er geen vergissingen in voorkomen. Alles is in het werk gesteld om ervoor te zorgen dat de inhoud van deze publicatie op het moment van ter perse gaan correct is. De foto's die in deze prijslijst worden getoond zijn niet contractueel.

De prijslijst is uitgegeven op: 1 oktober 2011, de prijslijst is van kracht vanaf: 1 oktober 2011, Référence: I2112G37PLNLNL